

**GEBRUIKERSHANDLEIDING  
BETONTRILNAALDEN MET GEÏNTEGREERDE INVERTER  
LHF-E**



**LIEVERS HOLLAND**

Groot Mijdrechtstraat 68 – 3641 RW

Postbus 103 - 3640 AC

Mijdrecht (NL)

Tel.: 0031 – (0)297-231900 / Fax: 0031 – (0)297-231909

E-mail: [info@lieversholland.nl](mailto:info@lieversholland.nl) / Internet: [www.lieversholland.nl](http://www.lieversholland.nl)

## INHOUDSOPGAVE

<b>1. VOORWOORD</b> .....	<b>3</b>
<b>2. VEILIGHEID</b> .....	<b>4</b>
2.1. VEILIGHEIDSVORZIENINGEN .....	4
2.2. VEILIGHEIDSVORSCHRIFTEN.....	4
2.3. REST RISICO .....	5
<b>3. TECHNISCHE SPECIFICATIES</b> .....	<b>6</b>
<b>4. GEBRUIK</b> .....	<b>7</b>
4.1. BEDOELD GEBRUIK .....	7
4.2. ALGEMEEN .....	7
4.3. TECHNISCHE GEGEVENS.....	7
<b>5. ONDERHOUD</b> .....	<b>9</b>
5.1. ONDERHOUD .....	9
5.2. REINIGEN EN ONDERHOUDEN VAN DE TRILNAALD .....	9
5.3. VERWISSELEN TRILDOP .....	9
5.4. ONDERHOUD VAN DE ELEKTRONISCHE OMVORMER.....	10
<b>6. REPARATIES</b> .....	<b>10</b>
<b>7. DEMONTAGE, VERWIJDEREN</b> .....	<b>10</b>
<b>8. ONDERDELENLIJSTEN</b> .....	<b>12</b>
<b>9. CONFORMITEITSVERKLARING</b> .....	<b>15</b>

© Bouwmachinefabriek Lievers B.V. NL 1994.

Alle rechten ten zeerste voorbehouden. Nadruk, kopie, bewerking of heruitgave en openbaarmaking in elke vorm met elk medium, ook als uittreksel, is zonder schriftelijke toestemming door Bouwmachinefabriek Lievers B.V. verboden.

Bouwmachinefabriek Lievers B.V. draagt generlei waarborg of aansprakelijkheid voor de inhoud van deze publicatie en wijst in dit geval alle stilzwijgende zekerheden voor geschiktheid van handels- of overige doeleinden af. Verder behoudt Bouwmachinefabriek Lievers B.V. het recht voor ter herbewerking van deze publicatie en het uitvoeren van veranderingen van de inhoud over bepaalde periodes zonder de verplichting van vooraankondiging van zulke herbewerkingen en veranderingen.

## 1. Voorwoord

Deze handleiding is gemaakt om u te helpen bij het veilig gebruiken en onderhouden van de betontrilnaalden LHF-E. De handleiding is bedoeld voor dealers en gebruikers van deze betontrilnaalden en bevat dienstige gebruiksaanwijzingen voor gebruik, onderhoud en reparatie. Deze aanwijzingen dienen te worden gerespecteerd en opgevolgd.

### Garantiebepalingen

Alle schade aan delen van de betontrilnaald, die binnen 12 maanden na aankoopdatum van de eindgebruiker ontstaat door materiaal-, fabricage- en constructiefouten wordt zo snel mogelijk door de fabrikant verholpen.

De fabrikant is niet aansprakelijk voor onveilige situaties, ongevallen en schades, die het gevolg zijn van:

- Het negeren van waarschuwingen of voorschriften zoals weergegeven op de installatie de machine of in de gebruikshandleiding.
- Onvoldoende en/of verkeerd onderhoud. (bijvoorbeeld het reinigen met hogedrukreiniger of waterstraal onder hoge druk).
- Aansluiten van de machine op verkeerde spanning.
- Het bewaren van de machine op een vochtige plaats.
- Montage of demontage van de machine door niet gekwalificeerd personeel (oftewel personeel onbekend met de inhoud van deze gebruikershandleiding).
- Gebruik voor andere toepassingen dan beschreven in de gebruikershandleiding.
- Wijzigingen aan de machine door derden. Hieronder valt ook het toepassen van andere dan voorgeschreven originele (vervangings)onderdelen.

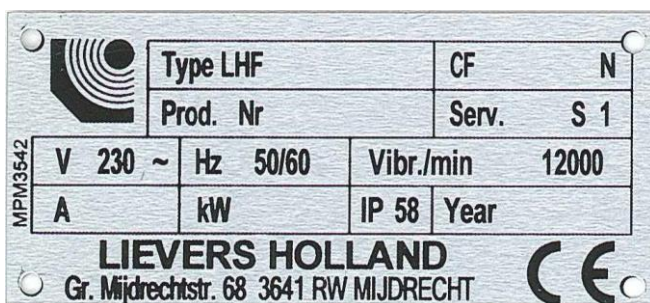
(Voorts zijn toepasselijk de Algemene Leverings- en Betalingsvoorwaarden van de Metaalunie)

*Cees de Wit*

### Garantiebewijs

Trilnaald type LHF-E nr. \_\_\_\_\_

Koopdatum: \_\_\_\_\_



**Figuur 1: Voorbeeld typeplaatje LHF-E**

Het typeplaatje van de LHF-E bevindt zich op het schakelaarhuis.

## 2. Veiligheid

### Verklaring van de gebruikte veiligheidssymbolen



1. Lees de gebruikershandleiding voor u de machine gebruikt.
2. Bril, hoofd- en geluidsbescherming verplicht.
3. Veiligheidshandschoenen verplicht.
4. Veiligheidsschoenen met extra bescherming verplicht.
5. Voor openen stekker uitnemen.
6. Gevaarlijke elektrische spanning.
7. Let op en wees voorzichtig.

**Figuur 2: veiligheidssymbolen**

**ZORG ERVOOR DAT ALLE - OP DE MACHINE AANWEZIGE - TEKENS GOED LEESBAAR BLIJVEN.**

### 2.1 Veiligheidsvoorzieningen

De volgende veiligheidsvoorzieningen zijn aanwezig op de machine:

- De betontrilnaalden LHF-E zijn voorzien van veiligheidssymbolen.

### 2.2 Veiligheidsvoorschriften

- Lees voorafgaand aan het gebruik de handleiding zorgvuldig en neem bij twijfel contact op met de fabrikant.
- Zorg ervoor dat u gekwalificeerd (u bent bekend met de inhoud van deze gebruikershandleiding) bent voor het bedienen van de trilnaald en voor het uitvoeren van kleine onderhoudswerkzaamheden aan de trilnaald.
- Regelmatig onderhoud bevordert het veilig werken met deze machines.
- Neem op (bouw)locaties zowel de algemeen geldende als de door de opdrachtgever opgestelde veiligheidsvoorschriften in acht. Laat u hierover informeren voordat u uw werkzaamheden begint.
- Indien de trillingsversnelling hoger is dan 2,5 ms<sup>2</sup>, dan is het dragen van anti vibratie handschoenen verplicht.
- Het dragen van gehoorbescherming, een veiligheidsbril, een veiligheidshelm, veiligheidsschoenen met extra bescherming (stalen neuzen en antislipzolen), beschermende kleding en werkhandschoenen (antivibratie) is verplicht.
- Let bij het oppakken en dragen van het apparaat op uw tilhouding. Buk tijdens het oppakken van het apparaat niet voorover, maar zak door uw knieën.
- Zorg ervoor dat de werkplek goed verlicht is.
- Trek een stekker niet aan het snoer uit een wandcontactdoos of verlengsnoer.
- Controleer de buitenmantel van de voedingskabel en eventuele verlengsnoeren, voor u de machine op het spanningsnet aansluit. De buitenmantel mag niet beschadigd zijn.

- Gebruik de machine niet in explosie-gevaarlijke ruimtes.
- Controleer regelmatig de aansluitingen van de voedingskabels die naar de schakelaar lopen.
- Zorg ervoor dat de wandcontactdoos en eventuele verbindingen tussen verlengsnoeren goed beschermd zijn tegen vocht.
- Schakel de machine uit wanneer de spanning wegvalt. Hierdoor start de trilnaald niet plotseling, als er weer spanning is.
- Controleer de bevestiging van de voedingskabel aan de machine voor u deze op het spanningsnet aansluit. De kabels moeten correct zijn aangesloten.
- Plaats een uitgeschakelde trilnaald op een stevige en stabiele ondergrond.
- Wanneer u de trilnaald gedurende lange tijd niet gebruikt, moet u de trilnaald opslaan in een schone en droge omgeving
- Zorg ervoor dat tijdens het reinigen van de machine, geen water of schoonmaakmiddelen onder hoge druk in de trilnaald kunnen komen.
- Onderbreek de stroomtoevoer naar de trilnaald, voor u onderhouds- of reinigingswerkzaamheden aan de trilnaald uitvoert.

### 2.3 Restrisico

De fabrikant heeft een optimum gezocht tussen functionaliteit van de trilnaald LHF-E , de veiligheid en de werkbaarheid.

Voor de volgende risico's van de trilnaald LHF-E vraagt de fabrikant aandacht:

**Voor het werken met LHF-E trilnaalden geldt dat het dragen van antivibratie handschoenen verplicht is bij langduriger gebruik.**

Goed geïnstrueerd personeel met de juiste werkhouding t.a.v. het veilig werken, zijn uitstekend in staat veilig met de trilnaalden LHF-E te werken.

### 3. Technische specificaties

LHF-E	36mm kort	36mm lang	50mm kort	50mm lang	57mm kort	57mm lang	65mm
Spanning	230v/200Hz	230v/200Hz	230v/200Hz	230v/200Hz	230v/200Hz	230v/200Hz	230v/200Hz
Amperage (in beton)	2,0	2,2	2,8	3,6	4,2	4,7	5,6
Toerental Vibr/Min	12.000	12.000	12.000	12.000	12.000	12.000	12.000
Effectieve verdichting	Ø35cm	Ø45cm	Ø55cm	Ø65cm	Ø75cm	Ø85cm	Ø100cm
Geluidswaarde*	70 db(A)	72db(A)	75db(A)	77db(A)	79db(A)	82db(A)	85db(A)
Trillingsversnelling LHF-E in m/s <sup>2</sup> **	2,5	2,53	2,60	2,77	5,25	5,75	4,7
Comfort Blootstelling (maximaal) per dag	8hr	7,8hr	7hr	6,5hr	2,0hr	1,5hr	2,3hr
	32hr	31,2hr	28hr	26,1hr	7,0hr	6,0hr	9,1hr

**Tabel 1: technische specificaties LHF-E**

\* De volgens Appendix 1, hoofdstuk 1.4.7.f van EG-richtlijn voor machines vereiste vermelding van de geluidsemisatie bedraagt voor het geluidsdrukniveau, gemeten op 1 meter afstand (LpA=db(A)). Deze geluidswaarde werd volgens ISO 6081 voor geluidsdrukniveau (LpA) vastgesteld.

\*\* De geëvalueerde effectieve versnellingswaarde, die volgens ISO 5349 deel 1 berekend is, ligt boven 2,5m/s<sup>2</sup>. Deze geluids- en trillingsgegevens werden tijdens het bedrijf van de trilnaald vrij in de lucht bij een nominaal toerental van de aandrijfmotor berekend.

Gebruik van ANTIVIBRATIEHANDSCHOENEN MET GELFÔM VERPLICHT indien de trillingsversnelling > 2,5 m/s<sup>2</sup>

## 4. Gebruik

### 4.1. Bedoeld gebruik

Beton trilnaalden LHF-E zijn machines met een trillende stalen fles, waarmee plastische beton kan worden verdicht.

### 4.2. Algemeen

**LET OP: LEES ALGEMENE EN SPECIFIEKE VEILIGHEIDSVORSCHRIFTEN VOOR U DE TRILNAALD INSCHAKELT.**

#### LET OP:

- Het in bedrijf stellen, onderhouden en repareren mag uitsluitend door gekwalificeerd personeel worden uitgevoerd. (conform CE-machine richtlijnen). het onjuist installeren kan leiden tot schade en/of ernstige c.q. dodelijke verwondingen van de gebruiker. Volg de aangegeven instructies en de lokale/nationale veiligheidsregels nauwgezet.
- Na het onderbreken van de stroomtoevoer zullen het wisselstroom circuit en de condensatoren nog onder stroom staan. Het ontladen daarvan kan langer dan 3 minuten duren.

### 4.3. Technische gegevens

Aansluitstroom : 230 Volt  $\pm$  10%--50/60 Hz. 1 ph.(min. 180 / max. 260V.)  
: 115 Volt  $\pm$  10%--50/60 Hz 1 ph. (min. 85 / max. 135V)

**Het aansluiten van de trilnaald op niet goed afgestelde generatoren kan ernstige schade aan de trilnaald veroorzaken. Overvoltage !!!!!!!!!**

Uitgaande voltage : 220 Volt  $\pm$  10%--200 Hz. 3 ph.  
115 Volt  $\pm$  10%--200 Hz. 3 ph.

Max. amperage : circa 7 amp.

Nominale amperage : 4 amp.

Kabellengte : 10 mtr.

Vermogen : 1,4 Kva.

Omvormerhuis : Aluminium, IP65, voorzien van poedercoating.

Gewicht : circa 2 Kg. zonder kabel.

De Lievers elektronische trilnaald is voor aflevering getest.

Voor vragen of informatie neemt u contact op met uw dealer of:

LIEVERS HOLLAND

Tel: 0297-231900 E-mail: [info@lieversholland.nl](mailto:info@lieversholland.nl)

Fax: 0297-231909 [www.lieversholland.nl](http://www.lieversholland.nl)

## 5. Onderhoud

### 5.1 Onderhoud

Hoewel de trilnaalden weinig bewegende onderdelen hebben, bevordert regelmatig onderhoud een lange storingvrije levensduur.

**WAARSCHUWING: GEBRUIK NOOIT EEN HOGEDRUKREINIGER VOOR HET REINIGEN VAN DE TRILNAALD. ONDERBREEK DE STROOMTOEVOER NAAR DE TRILNAALD VOOR U ONDERHOUDSWERKZAAMHEDEN AAN DE TRILNAALD UITVOERT.**

### 5.2 Reinigen en onderhouden van de trilnaald

Tijdens het trillen van beton zal de trilslang, schakelaar en voedingskabel van de trilnaald vervuilen. Om een goede werking te garanderen moet u deze onderdelen aan het eind van elke werkdag reinigen met water en een schoonmaakmiddel, dat het materiaal van de trilslang niet aantast.

Verder dient de trilnaald dusdanig opgerold te worden zodat er geen knikken in de bedieningslang kunnen komen.

Wordt de trilnaald lange tijd niet gebruikt dan dient de rubber bedieningslang uitgerold opgehangen te worden.

**TIP : VOOR REPARATIES AAN DE TRILFLES, VERWIJZEN WIJ U NAAR EEN DOOR LIEVERS AANGESTELDE DEALER.**

**WAARSCHUWING: HET ZELF REPAREREN AAN DE TRILNAALD OF TRILFLES ZONDER INSTRUCTIE VAN DE PRODUCENT OF DEALER, WORDT STERK AFGERADEN, ( LEES GARANTIE BEPALINGEN ).**

### 5.3. Verwisselen trildop

Deze paragraaf behandelt uitsluitend het verwisselen van de stalen of rubber-trildop van de trilfles.

- 1) Span het achterste gedeelte van de trilfles in een bankschroef met ronde bekken.
- 2) Vijl of slijp de borg-las door, en laat de schroefdraad van de trildop 'schrikken' door er een paar maal met een hamer op te kloppen.
- 3) Draai vervolgens de trildop d.m.v. een haaksleutel los. De haaksleutel is verkrijgbaar bij de producent.
- 4) Door de trilfles vertikaal in de bankschroef te spannen wordt voorkomen dat er smeerolie uit de trilfles loopt.
- 5) Voordat de nieuwe trildop wordt aangebracht dient de schroefdraad voorzien te worden van minimaal 8 windingen teflon-tape.
- 6) Draai vervolgens de trildop middels de haaksleutel goed vast en voorzie de trildop van een borg-las (niet te groot), ca ½ cm.

**LET OP : INDIEN BIJ HET UITVOEREN VAN BOVENSTAANDE HANDELINGEN OLIE VERLOREN GAAT , VUL DEZE DAN BIJ. INDIEN U DEZE OLIE NIET TOT UW BESCHIKKING HEEFT, BESTEL DEZE DAN BIJ DE PRODUCENT OF DEALER (SPECIAAL-OLIE, Ø36MM-15 cc/Ø50-20 cc/Ø57-25cc/Ø65MM-30cc).**



#### 5.4. Onderhoud van de elektronische inverter

In het aluminium inverter huis bevinden zich hoogwaardige elektronische componenten. Deze componenten worden door toepassing van een epoxy-coating tegen vocht en condens beschermt. Zij zijn echter niet bestand tegen binnendringend water dat veroorzaakt wordt door het gebruik van hogedruk reinigers.

**WAARSCHUWING: REINIG DE ELEKTRONISCHE INVERTER NIET MET EEN HOGEDRUKREINIGER.**

Fabrikant: LIEVERS HOLLAND,  
Tel.: 0297 23 1900 Fax.: 0297 23 1909

## 6. Reparaties

Het op voorraad houden van reserve-onderdelen voor de trilnaald type LHF-E is niet strikt noodzakelijk, indien u wel onderdelen op voorraad wilt nemen, vraag dan de producent of dealer om een advies.

Bij het bestellen van onderdelen graag de volgende gegevens vermelden:

- Type trilnaald
- Bouwjaar machine
- Bestelnummer plus benaming van het onderdeel
- Het gewenste aantal.
- Het verzendadres en de wijze van verzending.

**TIP: GA BIJ HET BESTELLEN VAN ONDERDELEN ZORGVULDIG TE WERK. LIEVERS HOLLAND AANVAARDT GEEN AANSPRAKELIJKHEID IN GEVAL VAN TOEZENDING VAN VERKEERDE ONDERDELEN TEN GEVOLGE VAN ONVOLLEDIGE OPGAVEN BIJ BESTELLING.**

### Contact gegevens Lievers Holland:

Postbus 103

3640 AC Mijdrecht

Tel: +31 (0)297-231900

Fax: +31 (0)297-231909

E-mail: [info@lieversholland.nl](mailto:info@lieversholland.nl)

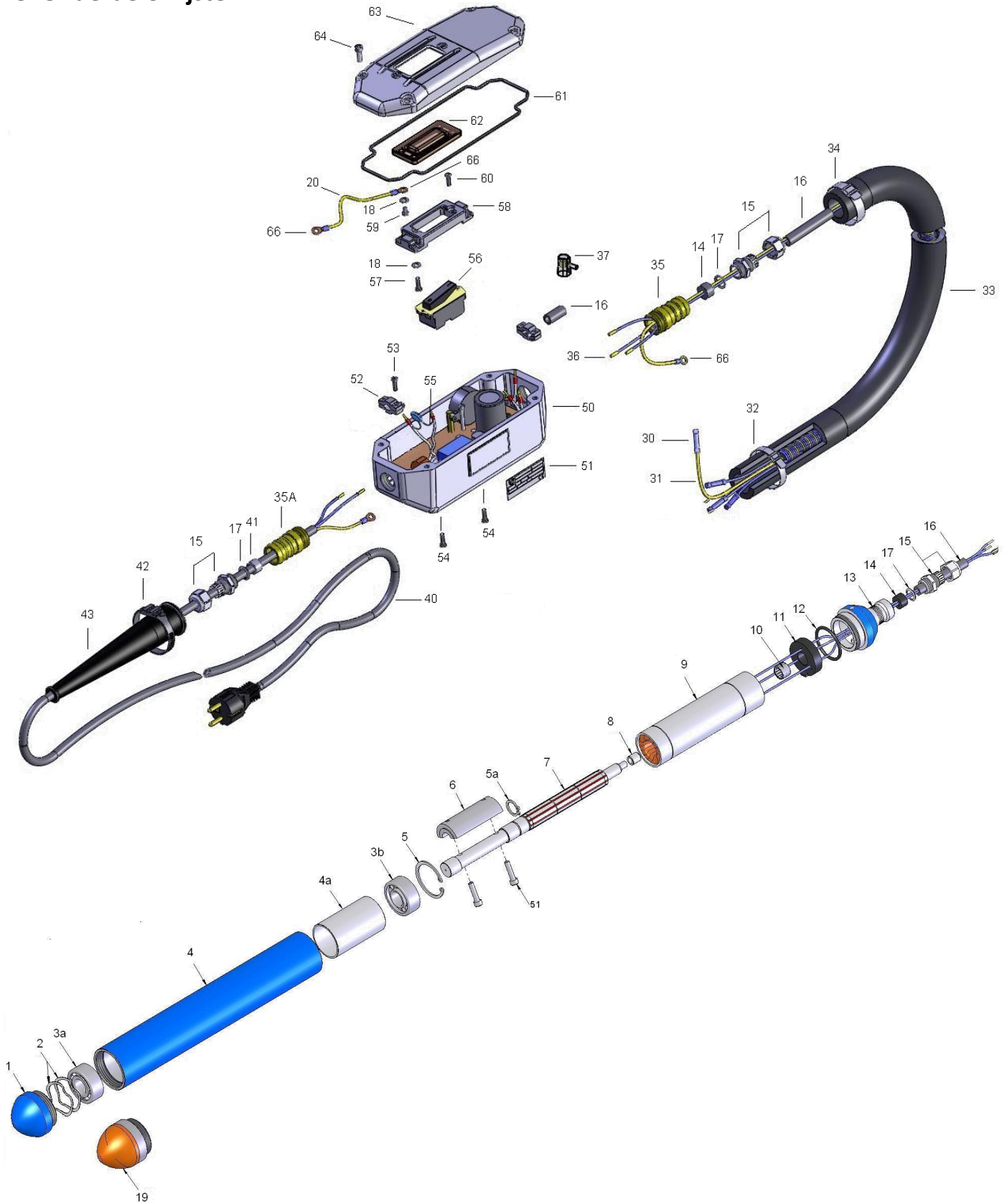
Internet: [www.lieversholland.nl](http://www.lieversholland.nl)

## 7. Demontage, verwijderen

De plaatselijk geldende milieuvoorschriften dienen in acht te worden genomen (gescheiden afvoer van milieubelastende stoffen).



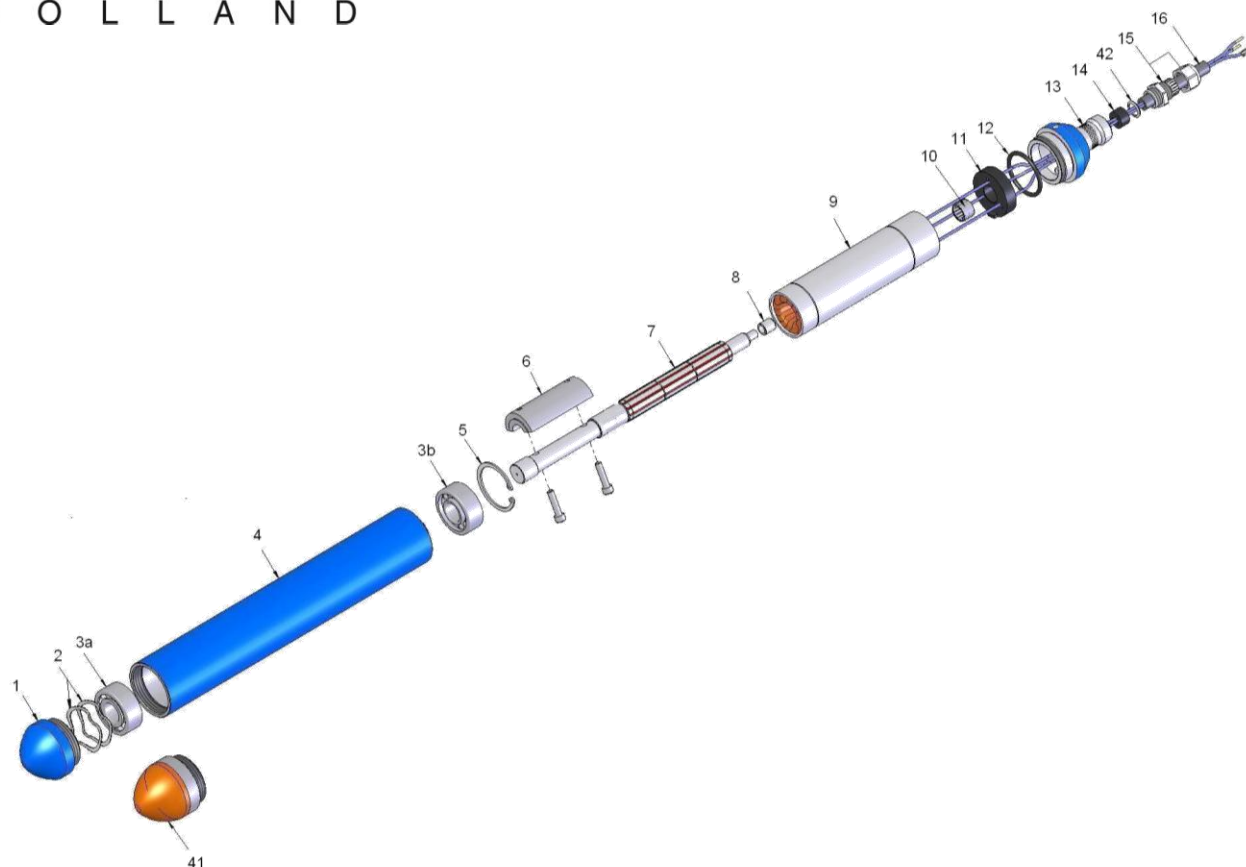
**8. Onderdelenlijsten**



**Figuur 3: Exploded view LHF-E**

Pos	Artikelcode	Artikelcode	Artikelcode	Artikelcode	Aantal	Benaming
	Ø36	Ø50	Ø57	Ø65		
1	1300360011	1300500011	1300570011	1300650011	1	Stalen trildop
2	1300360020N	1300500020K	n.v.t.	n.v.t.	1	Veerring
2	n.v.t.	n.v.t.	1300570020N	1300650020N	2	Veerring
3a	1300360030	1300500030	1300570030	1300650030	1	Lager
3b	1300360030	1300500030	1300570070	1300650070	1	Lager
4	1300360040N	1300500040N	1300570040N	1300650040N	1	Motorhuis
4a	n.v.t.	n.v.t.	1300570050	1300650050	1	Tussenbus
5	1300360070N	1300500070N	1300570070N	1300650070N	1	Borgring (midden in motorhuis)
5a	n.v.t.	n.v.t.	1300570080	1300650080	1	Borgring op rotor
6	1300360060REX	1300500060REX	1300570060REX	1300650060REX	1	Excentriek gewicht
7	1300360090RE	1300500090RE	1300570090RE	1300650090RE	1	Rotor met excentriekas
8	1300360100	1300500100	1300500100	1300570100	1	Naaldlagerbusje
9	1300360114N	1300500114N	1300570114N	1300650114N	1	Stator 230 V / 200 Hz
10	1300360120	1300500120	1300500120	1300570120	1	Naaldlagerkooi
11	1300360130N	1300500130N	1300570130N	1300650130N	1	Losse tussenring / trompet
12	1300360125N	1300500125N	1300570125N	1300650125N	1	O-ring
13	1300360140N	1300500140N	1300570140N	1300650140N	1	Trompet
14	1300360150N	1300500150N	1300000150N	1300000150N	1	Rubber drukring kabelwartel
15	0435	0431	0431	0431	1	Kabelwartel (Stalen)
16	1300360170N	13000000170N	13000000170N	13000000170N	1	Kabel beschermkousje
17	1300360155N	13000000155N	13000000155N	13000000155N	1	Stalen drukring kabelwartel
18	1370000018	1370000018	1370000018	1370000018	4	Kartelring M4
19	1300360012	1300500012	1300570012	1300650012	1	Rubber trildop
20	1370000020	1370000020	1370000020	1370000020	2	Aarddraad
30	1300017	1300017	1300017	1300017	4	Kabelverbinder
31	0015	0015	0016	0016	28m	Binnenkabel
32	13000210	13000211	13000211	13000211	2	Slangklem
33	1300012	1300013	1300013	1300013	5mtr	Rubberslang
34	13000210	13000211	13000211	13000211	1	Slangklem
35A	1370002535	1370002535	1370002535	1370002535	1	Trompet
35	1370001935	1370002535	1370002535	1370002535	1	Trompet
36	1370000036				4	Adereindhulsje
37	1370000037				3	Kabelverbindingsblokje
40	1370000040				1	Aansluitsnoer met steker 230V
41	1370000041				1	Rubbering kabelwartel
42	13000212				1	Klem van kabel tule
43	1370000043				1	Kabel tule
50	1370000050				1	Invertor box
51	1300360240E				1	Typeplaatle
52	1370000052				2	Kabel klembeugel
53	1370000053	I	I	I	2	Bout
54	1370000058	D	D	D	2	Tapbout M4x10 van printplaat verz.
55	1370023055	E	E	E	1	Printplaat 230V/50Hz 230V/200Hz
56	1370000056	M	M	M	1	Schakelaar 2-polig
57	1370000057				4	Schroefje M4 x10 verz.
58	1300027				1	Alu. montagesteun schakelaar
59	1370000059				4	Aarde-schroefje M
60	1370000060				1	Schroefje M4
61	1370000061				1	Rubberafdichting deksel
62	1300025				1	Pakking van schakelaar
63	1370000063				1	Deksel van invertor-kast
64	1370000064				1	Inbusbout M5x25 van deksel
66	1370000066				4	Kabeloogje

Tabel 2: onderdelenlijst LHF-E



**Figuur 4: Exploded view LHF-E trilfles korte uitvoering**

LHF / HS	Ø 36 korte uitvoering	Ø 50 korte uitvoering	Ø 57 korte uitvoering		
Pos.	Artikelcode	Artikelcode	Artikelcode	Aantal	Benaming
1	1300360011	1300500011	1300570011	1	Stalen trildop
2	1300360020N	1300500020K	n.v.t.	1	Veerring
2	n.v.t.	n.v.t.	1300570020N	2	Veerring
3a	1300360030K	1300500030K	1300570070K	1	Lager
3b	1300360030K	1300500030K	1300570070K	1	Lager
4	1300360040K	1300500040KN	1300570040K	1	Motorhuis
5	1300360070N	1300500070N	1300570070N	1	Borgring (midden in motorhuis)
6	1300360060KREX	1300500060KREX	1300570060KREX	1	Excentriek gewicht
7	1300360090REK	1300500090REK	1300570090REK	1	Rotor met excentriekas
8	1300360100	1300500100	1300500100	1	Naaldlagerbusje
9	1300360114K	1300500114KN	1300570114KN	1	Stator 230V
10	1300360120	1300500120	1300500120	1	Naaldlagerkooi
11	1300360130N	1300500130N	1300570130N	1	Losse tussenring/trompet
12	1300360125N	1300500125N	1300570125N	1	O-ring
13	1300360140N	1300500140N	1300570140N	1	Trompet
14	1300360150N	1300000150N	1300000150N	1	Rubber drukring kabelwartel
15	0435	0431	0431	1	Kabelwartel (messing)
16	1300360170N	1300000170N	1300000170N	1	Kabel beschermkousje
41	1300360012	1300500012	1300570012	1	Rubber trildop
42	1300360155N	1300000155N	1300000155N	1	Stalen drukring kabelwartel

**Tabel 3: onderdelenlijst LHF trilfles korte uitvoering**

## 9. Conformiteitsverklaring

### EG-VERKLARING VAN OVEREENSTEMMING

#### EG-verklaring van overeenstemming voor machines

(Richtlijn 2006/42/EC, Bijlage II, onder A)

Fabrikant: Bouwmachinefabriek Lievers B.V.

Adres: Groot Mijdrechtstraat 68, 3641 RW Mijdrecht

Verklaart hiermede dat

#### De trilnaalden LHF-E:

1) voldoen aan de bepalingen van de Machinerichtlijn (Richtlijn 2006/42/EC), de EMC-Richtlijn (Richtlijn 2004/108/EC), werkgeversrichtlijn trillingen 2002/44/EC en Richtlijn 2002/49/EC (evaluatie en beheersing van omgevingslawaai).

2) voldoen ook aan de volgende geharmoniseerde normen: NEN-EN-60204-1 (2006), NEN-EN 12649, EN 60034-5 (2001), EN 50144-1, EN 60034-1.

Mijdrecht, 1 juni 2010

Fabrikant: Bouwmachinefabriek Lievers B.V.

Adres: Groot Mijdrechtstraat 68, 3641 RW Mijdrecht



Naam: C.M. de Wit

Functie: Algemeen Directeur