

Instruction manual

EN - NL - FR - DE



Electric heaters

DFE25(T) / DFE45 / DFE65 / DFE95

Table of contents

EN		DE	
General information	P.3	Allgemeine Informationen	P.15
Safety warning	P.3	Sicherheitshinweise	P.15
Emergency	P.3	Verhalten im Notfall	P.15
Maintenance and cleaning	P.3	Wartung und Reinigung	P.15
Storage / transport	P.4	Lagerung / Transport	P.15
Warranty	P.4	Garantie	P.16
General use	P.3	Betrieb	P.16
Table of recorded current DFE series	P.4	Bedienung	P.16
Specifications	P.5	Tabelle der aktuellen gespeicherten DFE	P.16
Faults	P.5	Technische Daten	P.17
Plug assembly	P.6	Störungen	P.17
Rear view of DFE25T	P.6	Steckermontage	P.18
		Rückansicht des DFE25T	P.18
NL		FOR ALL LANGUAGES	
Algemene informatie	P.7	Circuit diagrams	P.19
Veiligheidswaarschuwingen	P.7	Spare parts	P.21
Noodgevallen	P.7	Exploded view drawing DFE25T	P.23
Onderhoud en reiniging	P.7	Exploded view drawing DFE45	P.24
Opslag / transport	P.8	Exploded view drawing DFE65	P.25
Garantie	P.8	Exploded view drawing DFE95	P.26
Bediening	P.8	CE-declaration	P.27
Tabel van opgenomen stroom DFE serie	P.8		
Specificaties	P.9		
Storingen	P.9		
Stekkermontage	P.10		
Achteraanzicht DFE25T	P.10		
FR			
Informations générales	P.11		
Avertissements de sécurité	P.11		
Urgence	P.11		
Entretien et nettoyage	P.12		
Stockage / transport	P.12		
Garantie	P.12		
Utilisation	P.12		
Opération	P.12		
Tableau des séries DFE actuelles enregistrées	P.12		
Défauts	P.13		
Montage sur fiche	P.13		
Vue arrière du DFE25T	P.13		

Operating manual

This operating manual may not, without the written consent from the manufacturer, be reproduced, duplicated or distributed.

Important: Read the manual carefully before use. Keep the manual for future reference.

General information

Product: Electric heaters

Type: DFE25(T) / DFE45 / DFE65 / DFE95

Strong electric heaters with high air output. The heaters have an axial fan and are made for horizontal indoor installation. In addition, they are specially developed for heating in construction and supporting construction drying.

Safety warning

- Always disconnect the appliance from the mains supply before moving it or carry out maintenance.
- Repairs to the electrical part of the machine may only be carried out by an authorised and qualified company.
- Always operate the appliance on a power source with the same voltage, frequency and power as indicated on the identification plate of the product.
- The air inlet - and outlet must be free at all times.
- Do not use or place the appliance in rooms or environments with a risk of explosion.
- Do not use the device in aggressive atmospheres.
- Do not use the device on a metal surface.
- Do not use the device around children.
- Do not pierce or burn the device.
- Place the device stably on a solid surface.
- Do not use or operate the device with damp or wet hands.
- Do not expose the appliance and/ or plug to water.
- Never insert objects or limbs into the appliance.
- Do not cover the appliance during operation.
- Do not sit on the device.
- The appliance is not a toy. Keep children and animals away.
- Do not leave packaging material lying around. It can be dangerous for children.
- Only use the appliance under supervision.

- Before each use of the appliance, check the accessories and their connecting parts for possible damage. Do not use defective devices or parts.
- Ensure that all electrical cables outside the device are protected from damage (e.g. by animals). Never use the appliance if electrical cables or the mains connection are damaged!
- Insert the plug into a fused socket.
- When using extension cords, unwind the extension lead fully. Prevent electrical overloading.
- Switch off the appliance and remove the power cord from the mains supply when not in use.
- When setting up the appliance, observe sufficient distance from walls and objects as well as the storage and operating conditions.
- Do not remove any safety symbols, stickers or labels from the device. Keep all safety symbols, stickers and labels in a legible condition.

Emergency

1. In the event of an emergency, ensure that the appliance is switched off ASAP and the plug is removed from the mains socket.
2. Secure the area, get everyone out of a possible danger zone.
3. Do not reconnect a defective device!

Maintenance and cleaning

Switch off the appliance, unplug it from the mains supply before cleaning the appliance.

- Remove the cover and clean the inside of the heater with compressed air.
- Check that the fan is turning smoothly and, if necessary, clean the fan blades.
- Check the heater for any defects.

Important! Never use water or other liquids for cleaning the inside of the heater.

Storage / transport

- Store the device in a clean, dry indoor area to ensure a long service life.
- Never store the device in a dirty condition.

Warranty

- Warranty applies only to appliances purchased from Dryfast (via dealer).
- The manufacturer provides a one-year manufacturer's warranty from the date of purchase on all parts except the power cable.
- In case of any modification, both electrical and mechanical, as well as misuse of the appliance through incorrect voltage use, the guarantee becomes null and void.
- To obtain replacement parts under warranty please provide proof of purchase.

General use

The DFE25, DFE45 and DFE65 heaters are double-walled and consist of a sendzimir sheet steel casing and an outer casing. One or more stainless steel heating elements and an axial fan are mounted in the casing as well as an axial fan, which blows the air over the heating elements.

One or more maximum temperature thermostats (clixons) (63 and 82°C) are fitted to the casing that switch off the heating elements if the heater gets too hot (e.g. if the air flow is restricted) or if the tube inside is too dirty (black).

After the maximum temperature thermostats cool down, they switch back on automatically (automatic reset). Ensure better airflow or clean the tube.

Table of recorded current DFE series

	Position	kW.	Current/ Phase
DFE 25(T) 3 kW 230 V. -1~	1 - on	3	13 / 1 phase + neutral
DFE 45 - 9 kW 400V - 3~	Swit- chable	9	13 / 3 phase
DFE 65 - 12 kW 400V - 3~	0 1 2 = 50% 3 = 75% 4 = 100 %	0 ventilate 6 9 12	0.20 / 2 pha- se 9 / 3 phase 13.5 / 3 pha- se 18 / 3 phase
DFE 95 18 kW 400V -3~	0 1 2 = 50% 3 = 75% 4 = 100%	0 ventilate 9 13,5 12	0 0.42 / 2 pha- se 13 / 3 phase 19.5 / 3 pha- se 18 / 3 phase

Specifications

Article code	DFE25 or DFE25T	DFE45	DFE65	DFE95
Capacity	3 kW	9 kW	6 – 9 – 12 kW	6 – 9 – 12 kW
Power supply	230 V / 50 Hz	400 V / 50 Hz	400 V / 50 Hz	400 V / 50 Hz
Air pressure max.	40 Pa	130 Pa	130 Pa	110 Pa
Power consumption per phase	13, 4 A	13 A	18 A	27,2 A
Fan type	axial	axial	axial	axial
Air output	250 m ³ /h	600 m ³ /h	600 m ³ /h	1.520 m ³ /h
Air hose connection	160 mm	300 mm	300 mm	300 mm
Mobility	portable	portable	mobile	mobile
Dimensions L x W x H	279 x 254 x 305 mm	610 x 356 x 445 mm	610 x 356 x 445 mm	470 x 406 x 578 mm
Weight	9, 2 kg	22 kg	25 kg	32 kg
Sound level	48 dB(A) @ 1 m	55 dB (A) @ 2 m	56 dB(A) @ 1 m	60 dB(A) @ 1 m
Recommended fuse	16 A	16 A	20 A	32 A
Recommended extension cable	230 V / 3 x 2, 5 mm ²	400 V / 16 A / 5 x 2, 5 mm ²	400 V / 32 A / 5 x 2, 5 mm ²	400 V / 32 A / 5 x 4 mm ²
Thermostat	only in DFE25T	-	-	-
Overheating protection	63 °C	82 °C	82 °C	63°C
Temperature increase	40°C	40°C	50°C	50°C
Maximum Ambient temperature	50°C	40°C	40°C	40°C
Plug type	CEE Euro	CEE 16 A, 5-pole	CEE 32 A, 5 polig	CEE 32 A, 5 polig

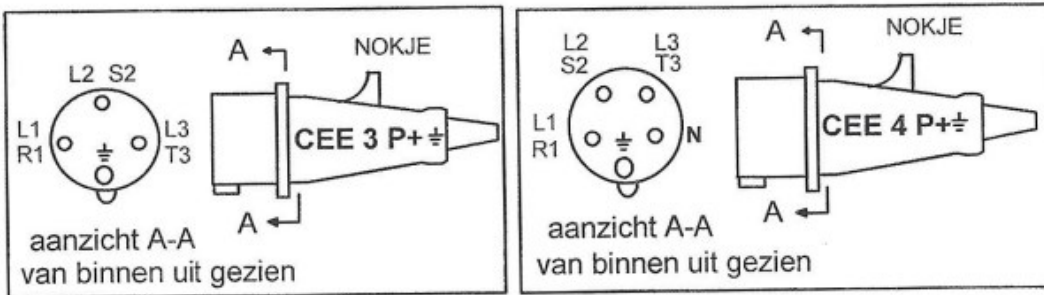
Faults

The most common faults are:

- One fuse faulty in your system.
(Tighten it properly)
- One wire loose or burnt in the plug/contra extension cable (Dirty pins or sockets of the plug, screws loose)
- Cable or extension cable pinched, one wire interrupted.
- Phase - neutral wires swapped in a 5 pin plug / contra.

Switch	Position	Failure	Possible cause
DFE25 DFE25T	1	Fan does not run/ no heat	Thermostat too low, no voltage. one fuse defective, in your installation.
DFE65 DFE95	2/3/4 2/3/4	Fan running normally Fan runs slowly low heat 50%	Heater running on phase 2. Wire loose in plug one fuse (plug) defective in your installation. Extension cable de- fective.

Plug assembly



CEE Plug 4pole (3P.+ E)32 A.6h. CEE Plug 5pole (4P.+ E)32 Amp.6 h.
 NUL (N) niet gebruiken.

- Dismantle the plug, slide the housing of the plug over the cable.
- Fit the cable, always use conductor end sleeves.
- Pay attention to the earth wire, tighten the screws securely.
- Fit the strain relief and assemble the plug housing.

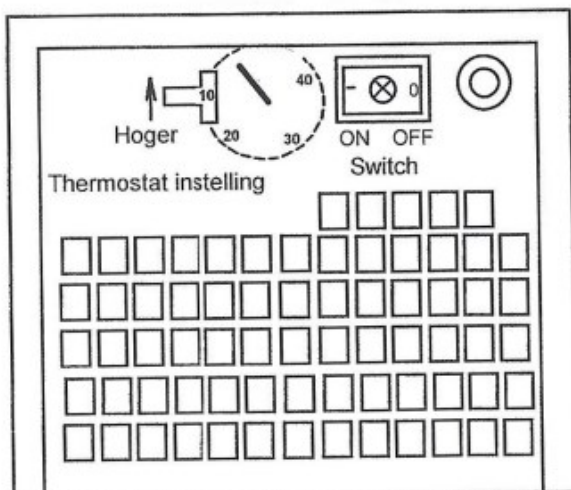
Green / Yellow = EARTH WIRE
 L1 or R1 Brown Phase R
 L2 or S2 Black Phase S
 L3 or S3 Blue Phase T

When using a 5-pole plug, do NOT use the Zero pin.

Blue may be used in this case as Phase wire in a 4-core cable (NEN1010 - 514.3.4)

Changing the colours does not affect the operation of the heater.
 Rotation direction of the fan is correct at all times.

Rear view of DFE25T



The DFE25T has a tamper proof built-in thermostat.
 Adjustment can be made through the T opening with a thin pin or small screwdriver..

Bedieningshandleiding

Deze bedieningshandleiding mag zonder schriftelijke toestemming van de fabrikant niet worden gereproduceerd, vermenigvuldigd of verspreid.

Belangrijk: Lees de handleiding zorgvuldig voor gebruik. Bewaar de handleiding om deze later te kunnen raadplegen.

Algemene informatie

Product: Elektrische kachels

Type: DFE25(T) / DFE45 / DFE65 / DFE95

Sterke elektrische kachels met een hoge luchtopbrengst. De kachels beschikken over een axiaal ventilator en zijn gemaakt voor een horizontale binnen opstelling. Daarnaast zijn deze speciaal ontwikkeld voor verwarming in de bouw en het ondersteunen van bouwdroging.

Veiligheidswaarschuwingen

- Koppel het apparaat altijd elektrisch los voordat u het verplaatst of onderhoud uitvoert.
- Reparaties aan het elektrische gedeelte van de machine mogen alleen uitgevoerd worden door een daartoe bevoegd en gekwalificeerd bedrijf.
- Gebruik het apparaat altijd op een voedingsbron met hetzelfde voltage, dezelfde frequentie en hetzelfde vermogen als aangegeven op het identificatieplaatje van het product.
- De luchtinlaat - en uitlaat dienen te allen tijde vrij te zijn.
- Gebruik en plaats het apparaat niet in ruimten of omgevingen met explosiegevaar.
- Gebruik het apparaat niet in agressieve atmosferen.
- Gebruik het toestel niet op een metalen oppervlak.
- Gebruik het toestel niet bij kinderen.
- Het apparaat niet doorboren of verbranden.
- Plaats het apparaat stabiel op een stevige ondergrond.
- Gebruik of bedien het apparaat niet met vochtige of natte handen.
- Stel het apparaat en stekker niet bloot aan water.
- Steek nooit voorwerpen of ledematen in het apparaat.

- Laat het verpakkingsmateriaal niet rondslingeren. Voor kinderen kan dit gevaarlijk zijn.
- Gebruik het apparaat alleen onder toezicht.
- Controleer voor elk gebruik van het apparaat de accessoires en aansluitonderdelen hiervan op mogelijke beschadigingen. Gebruik geen defecte apparaten of onderdelen.
- Zorg dat alle elektrische kabels buiten het apparaat zijn beschermd tegen beschadigingen (bijv. door dieren). Gebruik het apparaat nooit bij schade aan elektrische kabels of aan de netaansluiting!
- Steek de stekker in een gezekerd stopcontact.
- Bij het gebruik van verlengsnoeren, rol het verlengsnoer volledig uit. Voorkom elektrische overbelasting.
- Schakel het apparaat uit en verwijder het netsnoer uit het stopcontact als u het apparaat niet gebruikt.
- Houd bij het opstellen van het apparaat rekening met de voldoende afstand t.o.v. wanden en objecten evenals met de opslag- en gebruiksomstandigheden.
- Verwijder geen veiligheidssymbolen, stickers of etiketten van het apparaat. Houd alle veiligheidssymbolen, stickers en etiketten in een leesbare toestand.

Noodgevallen

1. Zorg ervoor dat bij een noodgeval het apparaat z.s.m. wordt uitgeschakeld en de stekker uit het stopcontact wordt verwijderd.
2. Stel de omgeving veilig, haal iedereen uit een mogelijke gevarezone.
3. Sluit een defect apparaat niet opnieuw aan!

Onderhoud en reiniging

Schakel het apparaat uit, haal de stekker uit het stopcontact voordat u begint met reinigen van het apparaat.

- Verwijder de kap en reinig de binnenkant van de kachel met perslucht.
- Controleer of de ventilator goed draait en maak indien nodig de ventilatorbladen schoon.
- Controleer de kachel op eventuele gebreken.

Belangrijk! Gebruik nooit water of andere vloeistoffen voor het reinigen van de binnenkant.

Opslag / transport

- Sla het apparaat op in een schone, droge binnenruimte, om zeker te zijn van een lange levensduur.
- Sla het apparaat nooit vuil op.

Garantie

- Garantie geldt alleen voor de apparaten die bij Dryfast (via een dealer) zijn aangeschaft.
- De fabrikant geeft een eenjarige fabrieksgarantie vanaf de aankoopdatum op alle onderdelen behalve de voedingskabel
- Bij iedere wijziging zowel elektrisch als mechanisch, alsmede misbruik van het apparaat d.m.v. verkeerd voltage gebruik, komt de garantie te vervallen.
- Om onder garantie vervangende onderdelen te verkrijgen dient u het aankoopbewijs te kunnen overleggen.

Werking

De DFE25, DFE45 en DFE65 kachel zijn dubbelwandig uitgevoerd en bestaan uit een sendzimir plaatstalen koker en een buitenomkasting. In de koker zijn één of meerdere RVS verwarmingselementen gemonteerd en een axiaal ventilator, die de lucht over de elementen blaast.

Op de koker zijn 1 of meerdere maximaal thermostaten (clixons) gemonteerd (63 en 82°C) die de verwarmingselementen uitschakelen als de kachel te warm wordt (bijvoorbeeld als de luchtstroom te laag is) of als de koker aan de binnenzijde te vuil (zwart) is.

Na het afkoelen van de maximaal thermostaten schakelen deze vanzelf weer in (automatische reset). Zorg voor een betere luchtstroom of maak de koker schoon.

Bediening

- De DFE25T kachel is uitgevoerd met een aan/uit schakelaar en een regelbare thermostaat met een regelgebied van 2-38°C.
- De DFE65 en DFE95 kachels zijn uitgevoerd met een 5 standen draaischakelaar, zie tabel hieronder

Tabel van opgenomen stroom DFE serie

	Stand	kW.	Stroom / Fase
DFE 25(T) 3 kW 230 V. -1~	1 – aan	3	13 / 1 fase + nul
DFE 45 - 9 kW 400V - 3~	Schakelbaar	9	13 / 3 fase
DFE 65 - 12 kW 400V - 3~	0 1 2 = 50% 3 = 75% 4 = 100 %	0 ventileren 6 9 12	0.20 / 2 fase 9 / 3 fase 13.5 / 3 fase 18 / 3 fase
DFE 95 18 kW 400V - 3~	0 1 2 = 50% 3 = 75% 4 = 100%	0 ventileren 9 13,5 12	0 0.42 / 2 fase 13 / 3 fase 19.5 / 3 fase 18 / 3 fase

Specificaties

Artikelcode	DFE25 of DFE25T	DFE45	DFE65	DFE95
Capaciteit	3 kW	9 kW	6 – 9 – 12 kW	6 – 9 – 12 kW
Aansluitspanning	230 V / 50 Hz	400 V / 50 Hz	400 V / 50 Hz	400 V / 50 Hz
Luchtdruk max.	40 Pa	130 Pa	130 Pa	110 Pa
Stroomopname per fase	13, 4 A	13 A	18 A	27,2 A
Ventilator	Axiaal	Axiaal	Axiaal	axiaal
Luchtopbrengst	250 m ³ /h	600 m ³ /h	600 m ³ /h	1.520 m ³ /h
Aansluiting luchtslang	160 mm	300 mm	300 mm	300 mm
Mobiliteit	Draagbaar	Draagbaar	Verrijdbaar	Verrijdbaar
Afmetingen L x B x H	279 x 254 x 305 mm	610 x 356 x 445 mm	610 x 356 x 445 mm	470 x 406 x 578 mm
Gewicht	9, 2 kg	22 kg	25 kg	32 kg
Geluidsniveau	48 dB(A) @ 1 m	55 dB (A) @ 2 m	56 dB(A) @ 1 m	60 dB(A) @ 1 m
Aanbevolen zekering	16 A	16 A	20 A	32 A
Aanbevolen verlengkabel	230 V / 3 x 2, 5 mm ²	400 V / 16 A / 5 x 2, 5 mm ²	400 V / 32 A / 5 x 2, 5 mm ²	400 V / 32 A / 5 x 4 mm ²
Thermostaat	Alleen in DFE25T	-	-	-
Oververhittingsbeveiliging	63°C	82 °C	82 °C	63°C
Temperatuur verhoging	40°C	40°C	50°C	50°C
Maximale omgevingstemperatuur	50°C	40°C	40°C	40°C
Stekker	CEE Euro	CEE 16 A, 5-pole	CEE 32 A, 5 polig	CEE 32 A, 5 polig

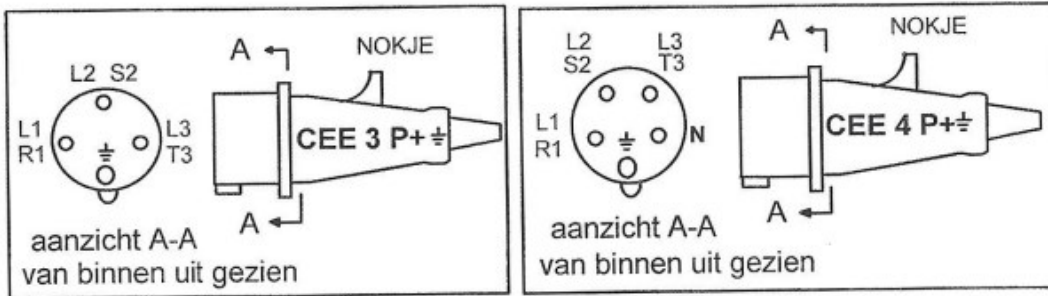
Storingen

De meest voorkomende storingen zijn:

- Eén zekering defect in uw installatie. (draai deze goed vast)
- Eén draad los of verbrandt in de stekker/contra verlengkabel (Vuile pennen of bussen van de stekker, schroeven los)
- Kabel of verlengkabel afgekneld, één draad onderbroken.
- Fase - Nul draden verwisseld in een 5 polige stekker / contra

Schakelaar	Stand	Storing	Mogelijke oorzaak
DFE25 DFE25T	1	Ventilator draait niet, geen warmte	Thermostaat te laag, geen spanning. één zekering defect, in uw installatie
DFE65 DFE95	2/3/4 2/3/4	Ventilator draait normaal Ventilator draait langzaam weinig warmte 50%	Kachel draait op fase 2. Draad los in plug één zekering (stop) defect in uw installatie. Verlengkabel defect

Stekkermontage



CEE Plug 4pole (3P.+ E) 32 A.6h. CEE Plug 5pole (4P.+ E) 32 Amp.6 h.
NUL (N) niet gebruiken.

- Schroef de stekker uit elkaar, schuif het huis van de stekker over de kabel.
- Monteer de kabel, gebruik altijd adereindhulsjes
- Let op de AARDRAAD, draai de schroeven goed vast.
- Monteer de trekontlasting en monteer het stekkerhuis.

Groen/ Geel = AARDRAAD

L1 or R1 Bruin Fase R

L2 or S2 Zwart Fase S

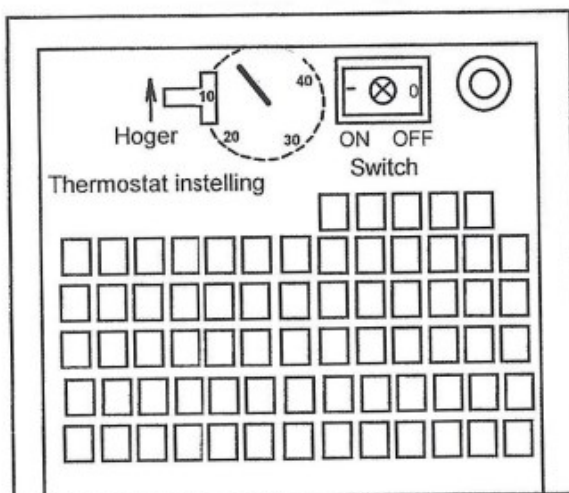
L3 or S3 Blauw Fase T

Blauw mag in dit geval gebruikt worden als
Fasedraad bij een 4-aderige kabel
(NEN1010 – 514.3.4)

Bij het gebruik van een 5-polige stekker,
de Nulpen NIET gebruiken

Het wisselen van de kleuren heeft geen invloed op de werking van de kachel.
Draairichting van de ventilator is te allen tijden juist

Achteraanzicht DFE25T



De thermostaat van de kachel is voor mechanische
bescherming ingebouwd.

Het instellen kan door de T-opening met een dunne pen.

Manuel d'utilisation

Ce manuel d'utilisation ne peut être reproduit, dupliqué ou distribué sans l'autorisation écrite du fabricant.

Important: Lisez attentivement le manuel avant de l'utiliser. Conservez le manuel pour toute référence ultérieure.

Informations générales

Produit: Chauffages électriques

Type: DFE25(T) / DFE45 / DFE65 / DFE95

Des chauffages électriques puissants avec un débit d'air élevé. Les appareils de chauffage sont équipés d'un ventilateur axial et sont conçus pour une installation horizontale à l'intérieur. En outre, ils sont spécialement conçus pour le chauffage dans la construction et pour soutenir le séchage de la construction.

Avertissements de sécurité

- Toujours déconnecter électriquement la machine avant de la déplacer ou d'effectuer des travaux d'entretien.
- Les réparations de la partie électrique de la machine ne doivent être effectuées que par une entreprise autorisée et qualifiée.
- Utilisez toujours la machine sur une source d'alimentation dont la tension, la fréquence et la puissance sont identiques à celles indiquées sur la plaque d'identification du produit.
- L'entrée et la sortie d'air doivent être libres à tout moment.
- N'utilisez pas et ne placez pas l'appareil dans des pièces ou des environnements présentant un risque d'explosion.
- N'utilisez pas l'appareil dans des atmosphères agressives.
- N'utilisez pas l'appareil sur une surface métallique.
- N'utilisez pas l'appareil en présence d'enfants.
- Ne pas percer ou brûler l'appareil.
- Placez l'appareil de manière stable sur une surface solide.
- Ne pas utiliser ou faire fonctionner l'appareil avec des mains humides ou mouillées.
- N'exposez pas l'appareil et la fiche à l'eau.

- Ne pas couvrir l'appareil pendant son fonctionnement.
- Ne vous asseyez pas sur l'appareil.
- L'appareil n'est pas un jouet. Gardez les enfants et les animaux à l'écart.
- Ne laissez pas traîner le matériel d'emballage. Il peut être dangereux pour les enfants.
- N'utilisez la machine que sous surveillance.
- Avant d'utiliser l'appareil, vérifiez que les accessoires et leurs pièces de raccordement ne sont pas endommagés.
- N'utilisez pas d'appareils ou de pièces défectueux.
- Assurez-vous que tous les câbles électriques à l'extérieur du dispositif sont protégés contre les dommages (par exemple, par des animaux). N'utilisez jamais l'appareil si les câbles électriques ou le raccordement au réseau sont endommagés!
- Insérez la fiche dans une prise à fusible.
- Lorsque vous utilisez des rallonges, déroulez complètement la rallonge.
Évitez la surcharge électrique.
- Éteignez l'appareil et retirez le cordon d'alimentation de la prise lorsque vous ne l'utilisez pas.
- Lors de l'installation de l'appareil, respectez la distance suffisante par rapport aux murs et aux objets ainsi que les conditions de stockage et d'utilisation
- Ne retirez pas les symboles de sécurité, les autocollants ou les étiquettes de l'appareil. Conservez tous les symboles de sécurité, les autocollants et les étiquettes en bon état de lisibilité.

Urgence

1. En cas d'urgence, assurez-vous que l'appareil est éteint et débranché dès que possible.
2. Sécurisez la zone, faites sortir tout le monde de la zone de danger potentiel.
3. Ne pas reconnecter un appareil défectueux

Entretien et nettoyage

Éteignez l'appareil, débranchez le cordon d'alimentation avant de commencer à nettoyer l'appareil.

- Retirer le bouchon et nettoyez l'intérieur du poêle à l'air comprimé.
- Vérifiez que le ventilateur fonctionne correctement et nettoyez les pales du ventilateur si nécessaire.
- Vérifiez que la cuisinière ne présente aucun défaut.

Important ! Ne jamais utiliser d'eau ou d'autres liquides pour nettoyer l'intérieur de l'appareil.

Stockage / transport

- Stockez l'appareil dans un endroit intérieur propre et sec pour assurer une longue durée de vie.
- Ne rangez jamais l'appareil dans un endroit sale.

Garantie

- Le fabricant offre une garantie d'un an à compter de la date d'achat sur toutes les pièces, à l'exception du câble d'alimentation.
- Toute modification, tant électrique que mécanique, ainsi que l'utilisation abusive de l'appareil par une utilisation incorrecte de la tension, annulent la garantie.
- Pour obtenir des pièces de rechange sous garantie, vous devez présenter la preuve d'achat.

Utilisation

Les appareils de chauffage DFE25, DFE45 et DFE65 sont à double paroi et se composent d'un tube en tôle d'acier sendzimir et d'une enveloppe extérieure. Un ou plusieurs éléments chauffants en acier inoxydable et un ventilateur axial, qui souffle l'air sur les éléments, sont montés dans le boîtier.

Un ou plusieurs thermostats maximum (clixons) sont montés sur le tube (63 et 82°C), qui coupent les éléments chauffants si le chauffage devient trop chaud (par exemple si le débit d'air est trop faible) ou si le tube est trop sale (noir) à l'intérieur.

Une fois que les thermostats maximaux ont refroidi, ils se remettent en marche automatiquement (réinitialisation automatique). Assurer un meilleur flux d'air ou nettoyer le tube.

Opération

- L'appareil de chauffage DFE25T est équipé d'un interrupteur marche/arrêt et d'un thermostat réglable avec une plage de réglage de 2-38°C.
- Les réchauffeurs DFE65 et DFE95 sont équipés d'un commutateur rotatif à 5 positions, voir le tableau ci-dessous.

Tableau des séries DFE actuelles enregistrées

	Position	kW.	Courant / Phase
DFE 25(T) 3 kW 230 V. -1~	1 – actif	3	13 / 1 phase + zéro
DFE 45 - 9 kW 400V - 3~	Commutable	9	13 / 3 phase
DFE 65 - 12 kW 400V - 3~	0 1 2 = 50% 3 = 75% 4 = 100 %	0 ventiler 6 9 12	0.20 / 2 phase 9 / 3 phase 13.5 / 3 phase 18 / 3 phase
DFE 95 18 kW 400V -3~	0 1 2 = 50% 3 = 75% 4 = 100%	0 ventiler 9 13,5 12	0 0.42 / 2 phase 13 / 3 phase 19.5 / 3 phase 18 / 3 phase

Spécifications

Code article	DFE25 ou DFE25T	DFE45	DFE65	DFE95
Capacité	3 kW	9 kW	6 – 9 – 12 kW	6 – 9 – 12 kW
Tension de raccordement	230 V / 50 Hz	400 V / 50 Hz	400 V / 50 Hz	400 V / 50 Hz
Pression d'air max.	40 Pa	130 Pa	130 Pa	110 Pa
Consommation de courant par phase	13, 4 A	13 A	18 A	27,2 A
Ventilateur	Axiaal	Axiaal	Axiaal	axiaal
Débit d'air	250 m ³ /h	600 m ³ /h	600 m ³ /h	1.520 m ³ /h
Connexion du tuyau d'air	160 mm	300 mm	300 mm	300 mm
Mobilité	portable	portable	Mobile	Mobile
Dimensions L x L x H	279 x 254 x 305 mm	610 x 356 x 445 mm	610 x 356 x 445 mm	470 x 406 x 578 mm
Poids	9, 2 kg	22 kg	25 kg	32 kg
Niveau de bruit	48 dB(A) @ 1 m	55 dB (A) @ 2 m	56 dB(A) @ 1 m	60 dB(A) @ 1 m
Fusible recommandé	16 A	16 A	20 A	32 A
Câble d'extension recommandé	230 V / 3 x 2, 5 mm ²	400 V / 16 A / 5 x 2, 5 mm ²	400 V / 32 A / 5 x 2, 5 mm ²	400 V / 32 A / 5 x 4 mm ²
Thermostat	Seulement en DFE25T	-	-	-
Protection contre la surchauffe	63°C	82 °C	82 °C	63°C
Augmentation de la température	40°C	40°C	50°C	50°C
Température ambiante maximale	50°C	40°C	40°C	40°C
Fiche	CEE Euro	CEE 16 A, 5-pôles	CEE 32 A, 5 pôles	CEE 32 A, 5 pôles

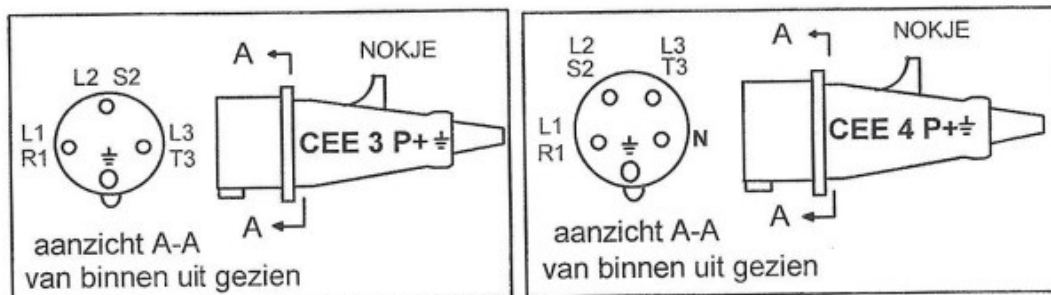
Défauts

Les défauts les plus courants sont:

- Un fusible défectueux dans votre système. (Serrez-le correctement)
- Un fil perdu ou brûlé dans la fiche/la rallonge (broches ou douilles de la fiche sales, vis desserrées)
- Câble ou rallonge pincé, un fil interrompu.
- Phase - Zéro fils échangés dans une fiche à 5 broches / contra.

Interrupteur	Position	Défaut	Cause possible
DFE25 DFE25T	1	Le ventilateur ne fonctionne pas, il n'y a pas de chaleur	Thermostat trop bas, pas de tension. un fusible est défectueux, dans votre installation.
DFE65 DFE95	2/3/4 2/3/4	Le ventilateur fonctionne normalement Le ventilateur fonctionne lentement Faible chaleur 50	e chauffage fonctionne sur la phase 2. Fil desserré dans la fiche un fusible (fiche) défectueux dans votre installation. Câble de rallonge défectueux

Montage sur fiche



CEE Plug 4pole (3P.+ E) 32 A.6h. CEE Plug 5pole (4P.+ E) 32 Amp.6 h.
NUL (N) niet gebruiken.

- Dévissez la fiche, faites glisser le corps de la fiche sur le câble.
- Posez le câble, utilisez toujours des embouts
- Faites attention au fil de terre, serrez les vis correctement.
- Installez la décharge de traction et assemblez le boîtier de la fiche.

Vert / Jaune = FIL DE TERRE

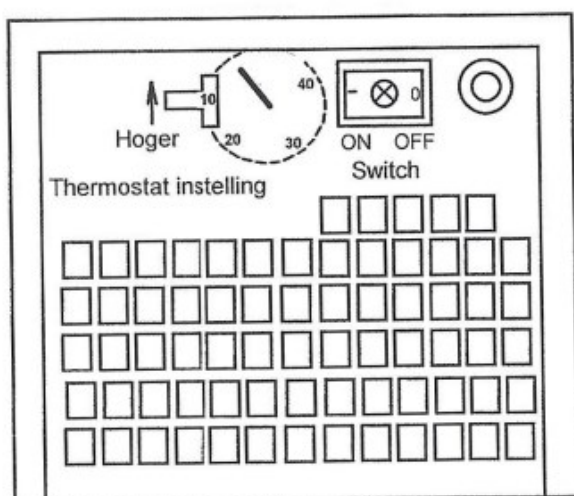
L1 ou R1 Brun	Phase	R
L2 ou S2 Noire	Phase	S
L3 ou S3	Phase	T

En cas d'utilisation d'un système à 5 pôles
n'utilisez PAS la broche zéro

Le bleu peut dans ce cas être utilisé comme
fil de phase dans un câble à 4 conducteurs.
(NEN1010 - 514.3.4)

Le changement de couleur n'affecte pas le fonctionnement du pôle. Le sens
de rotation du ventilateur est toujours correct.

Vue arrière du DFE25T



Pour la protection mécanique intégrée.

Le réglage peut être effectué par l'ouverture en T à l'aide d'une fine épingle.

Betriebsanleitung

Diese Betriebsanleitung darf ohne schriftliche Genehmigung des Herstellers nicht reproduziert, vervielfältigt oder verbreitet werden.

Wichtig Lesen Sie das Handbuch vor dem Gebrauch sorgfältig durch. Bewahren Sie das Handbuch zum späteren Nachschlagen auf

Allgemeine Informationen

Produkt: Elektroheizer

Typ: DFE25(T) / DFE45 / DFE65 / DFE95

Starke Elektroheizungen mit hoher Luftleistung. Die Heizgeräte verfügen über einen Axialventilator und sind für die horizontale Innenaufstellung vorgesehen. Darüber hinaus sind sie speziell für die Heizung im Bauwesen und zur Unterstützung der Bautrocknung konzipiert.

Sicherheitshinweise

- Trennen Sie das Gerät immer vom Stromnetz, bevor Sie es bewegen oder Wartungsarbeiten durchführen.
- Reparaturen an elektrischen Teilen der Maschine dürfen nur von einem autorisierten und qualifizierten Unternehmen durchgeführt werden - Verwenden Sie die Maschine immer an einer Stromquelle mit der gleichen Spannung, Frequenz und Leistung wie auf dem Typenschild angegeben.
- Der Luftein- und -auslass muss jederzeit frei sein.
- Verwenden Sie das Gerät nicht in Räumen oder Umgebungen, in denen Explosionsgefahr besteht, und stellen Sie es nicht dort auf.
- Verwenden Sie das Gerät nicht in aggressiven Atmosphären.
- Verwenden Sie das Gerät nicht auf einer Metalloberfläche.
- Verwenden Sie das Gerät nicht in der Nähe von Kindern.
- Stechen Sie nicht in das Gerät und verbrennen Sie es nicht.
- Stellen Sie das Gerät stabil auf eine feste Unterlage.
- Benutzen oder bedienen Sie das Gerät nicht mit nassen oder feuchten Händen.
- Setzen Sie das Gerät keinem direkten Wasserstrahl aus.

- Führen Sie niemals Gegenstände oder Gliedmaßen in das Gerät ein.
- Decken Sie das Gerät während des Betriebs nicht ab.
- Setzen Sie sich nicht auf das Gerät.
- Das Gerät ist kein Spielzeug. Halten Sie Kinder und Tiere fern.
- Lassen Sie kein Verpackungsmaterial herumliegen. Dies kann für Kinder gefährlich sein. - Benutzen Sie das Gerät nur unter Aufsicht.
- Überprüfen Sie vor jedem Gebrauch des Gerätes das Zubehör und dessen Anschlusssteile auf mögliche Beschädigungen. Verwenden Sie keine defekten Geräte oder Teile

Verhalten im Notfall

1. Im Notfall muss das Gerät so schnell wie möglich ausgeschaltet und der Stecker aus der Steckdose gezogen werden.
2. Sichern Sie das Gebiet und bringen Sie alle Personen aus einer möglichen Gefahrenzone heraus.
3. Schließen Sie ein defektes Gerät nicht wieder an!

Wartung und Reinigung

- Schalten Sie das Gerät aus und ziehen Sie den Netzstecker, bevor Sie mit der Reinigung des Geräts beginnen.
- Entfernen Sie die Gehäuse und reinigen Sie das Innere des Heizgerätes mit Druckluft.
- Prüfen Sie, ob das Gebläse ordnungsgemäß läuft und reinigen Sie gegebenenfalls die Gebläseflügel.
- Überprüfen Sie das Heizgerät auf eventuelle Mängel.

Wichtig! Verwenden Sie niemals Wasser oder andere Flüssigkeiten, um das Innere zu reinigen.

Lagerung / Transport

- Lagern Sie das Gerät in einem sauberen, trockenen Innenraum, um eine lange Lebensdauer zu gewährleisten.
- Das Gerät sollte nicht schmutzig eingelagert werden.

Garantie

- Die Garantie gilt nur für Geräte, die bei Dryfast (über einen Händler) gekauft wurden.
- Der Hersteller gewährt eine einjährige Herstellergarantie ab Kaufdatum auf alle Teile mit Ausnahme des Netzkabels.
- Jegliche Veränderung, sowohl elektrisch als auch mechanisch, sowie Missbrauch des Geräts durch Verwendung unter falscher Netzspannung führt zum Erlöschen der Garantie.
- Um Ersatzteile im Rahmen der Garantie zu erhalten, müssen Sie einen Kaufbeleg vorlegen.

Betrieb

Die Heizgeräte DFE25, DFE45 und DFE65 sind doppelwandig und bestehen aus einem Sendzimir-Stahlblechgehäuse und einem Außengehäuse. Ein oder mehrere Heizelemente aus rostfreiem Stahl und ein Axialventilator, der die Luft über die Elemente bläst, sind im Gehäuse montiert.

Auf dem Gehäuse sind ein oder mehrere Maximalthermostate (Clixons) angebracht (63 und 82°C), die die Heizelemente abschalten, wenn das Heizgerät zu heiß wird (z.B. bei zu geringem Luftstrom) oder wenn das Gehäuse innen zu stark verschmutzt (schwarz) ist.

Nach Abkühlung der Maximalthermostate schalten sie sich automatisch wieder ein (automatische Rückstellung). Sorgen Sie für einen besseren Luftstrom oder reinigen Sie das Rohr.

Bedienung

- Das Heizgerät DFE25T ist mit einem Ein/Aus-Schalter und einem einstellbaren Thermostat mit einem Regelbereich von 2-38°C ausgestattet.
- Die Heizgeräte DFE65 und DFE95 sind mit einem Drehschalter mit 5 Stellungen ausgestattet, siehe Tabelle unten.

Tabelle der aktuellen gespeicherten DFE-Reihen

	Position	kW.	Strom / Phase
DFE 25(T) 3 kW 230 V. -1~	1 – ein	3	13 / 1 phase + zéro
DFE 45 - 9 kW 400V - 3~	Umschaltbar	9	13 / 3 phase
DFE 65 - 12 kW 400V - 3~	0 1 2 = 50% 3 = 75% 4 = 100 %	0 ventilation 6 9 12	0.20 / 2 phase 9 / 3 phase 13.5 / 3 phase 18 / 3 phase
DFE 95 18 kW 400V -3~	0 1 2 = 50% 3 = 75% 4 = 100%	0 ventilation 9 13,5 12	0 0.42 / 2 phase 13 / 3 phase 19.5 / 3 phase 18 / 3 phase

Technische Daten

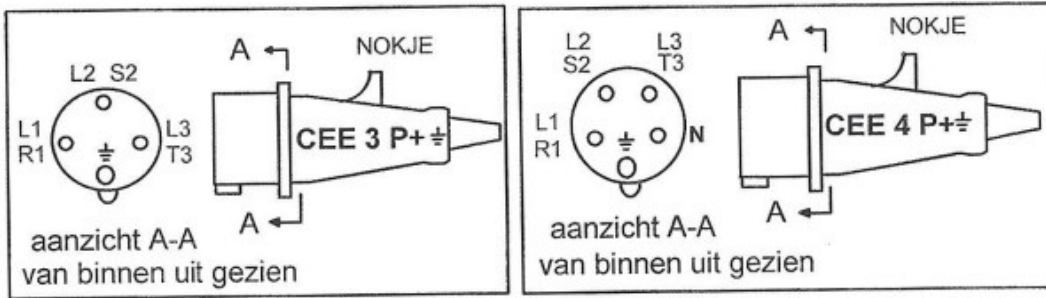
Code article	DFE25 oder DFE25T	DFE45	DFE65	DFE95
Heizleistung	3 kW	9 kW	6 – 9 – 12 kW	6 – 9 – 12 kW
Netzanschluss	230 V / 50 Hz	400 V / 50 Hz	400 V / 50 Hz	400 V / 50 Hz
Luftdruck max.	40 Pa	130 Pa	130 Pa	110 Pa
Nennstromaufnahme	13, 4 A	13 A	18 A	27,2 A
Ventilator	Axial	Axial	Axial	Axial
Luftmenge	250 m ³ /h	600 m ³ /h	600 m ³ /h	1.520 m ³ /h
Schlauchanschluss	160 mm	300 mm	300 mm	300 mm
Mobilität	tragbar	tragbar	rollbar	rollbar
Abmaße	279 x 254 x 305 mm	610 x 356 x 445 mm	610 x 356 x 445 mm	470 x 406 x 578 mm
Gewicht	9, 2 kg	22 kg	25 kg	32 kg
Schalldruckpegel	48 dB(A) @ 1 m	55 dB (A) @ 2 m	56 dB(A) @ 1 m	60 dB(A) @ 1 m
Empfohlene Absicherung	16 A	16 A	20 A	32 A
Empfohlenes Verlängerungskabel	230 V / 3 x 2, 5 mm ²	400 V / 16 A / 5 x 2, 5 mm ²	400 V / 32 A / 5 x 2, 5 mm ²	400 V / 32 A / 5 x 4 mm ²
Thermostat	Seulement en DFE25T	-	-	-
Überhitzungsschutz	63°C	82 °C	82 °C	63°C
Temperaturerhöhung	40°C	40°C	50°C	50°C
Maximale Umgebungstemperatur	50°C	40°C	40°C	40°C
Stecker	CEE Euro	CEE 16 A, 5-pôles	CEE 32 A, 5 pôles	CEE 32 A, 5 pôles

Störungen

- Die häufigsten Störungen sind:
- Eine Sicherung ist in Ihrer Anlage defekt. (gut festziehen)
- Ein Draht im Stecker/Verlängerungskabel lose oder verbrannt (verschmutzte Stifte oder Buchsen des Steckers, lose Schrauben)
- Kabel oder Verlängerungskabel eingeklemmt, ein Draht unterbrochen.
- Phase - Null Drähte in einem 5-poligen Stecker / Kontra vertauscht.

Schalter	Position	Störung	Mögliche Ursache
DFE25 DFE25T	1	Gebläse läuft nicht, keine Wärme	Thermostat zu niedrig: keine Spannung; eine Sicherung defekt in Ihrer Anlage.
DFE65 DFE95	2/3/4 2/3/4	Gebläse läuft normal Gebläse läuft langsam Geringe Hitze 50%	e chauffage fonctionne sur la phase 2. Fil desserré dans la fiche un fusible (fiche) défectueux dans votre installation. Câble de rallonge défectueux

Steckermontage



CEE Plug 4pole (3P.+ E) 32 A.6h.

CEE Plug 5pole (4P.+ E) 32 Amp.6 h.

NUL (N) niet gebruiken.

- Schrauben Sie den Stecker ab, schieben Sie das Gehäuse des Steckers über das Kabel.
- Das Kabel anbringen, immer Aderendhülsen verwenden
- Auf die TERMINALDRAHTE achten, die Schrauben richtig anziehen.
- Bringen Sie die Zulentlastung an und montieren Sie das Steckergehäuse.

Grün / Gelb= Erdungsleitung

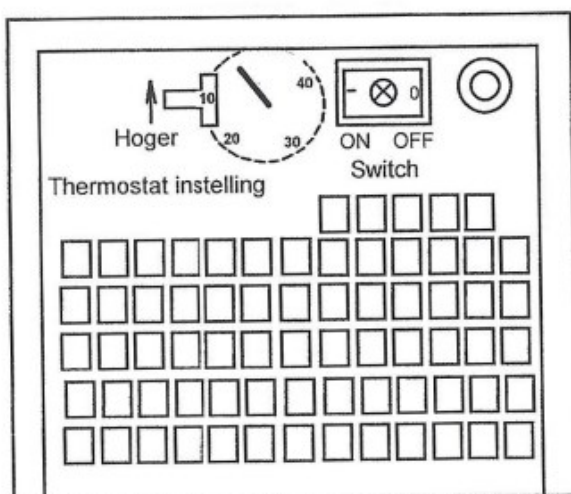
L1 ou R1 Braun	Phase	R
L2 ou S2 Schwarz	Phase	S
L3 ou S3 Blau	Phase	T

Blau kann in diesem Fall als Phasendraht in einem 4-adrigen Kabel verwendet werden (NEN1010 - 514 .3 .4)

Bei Verwendung eines 5-poligen Steckers darf der Null-Pin NICHT verwendet werden.

Das Ändern der Farben hat keinen Einfluss auf den Betrieb des Ofens.
Die Drehrichtung des Ventilators ist immer korrekt.

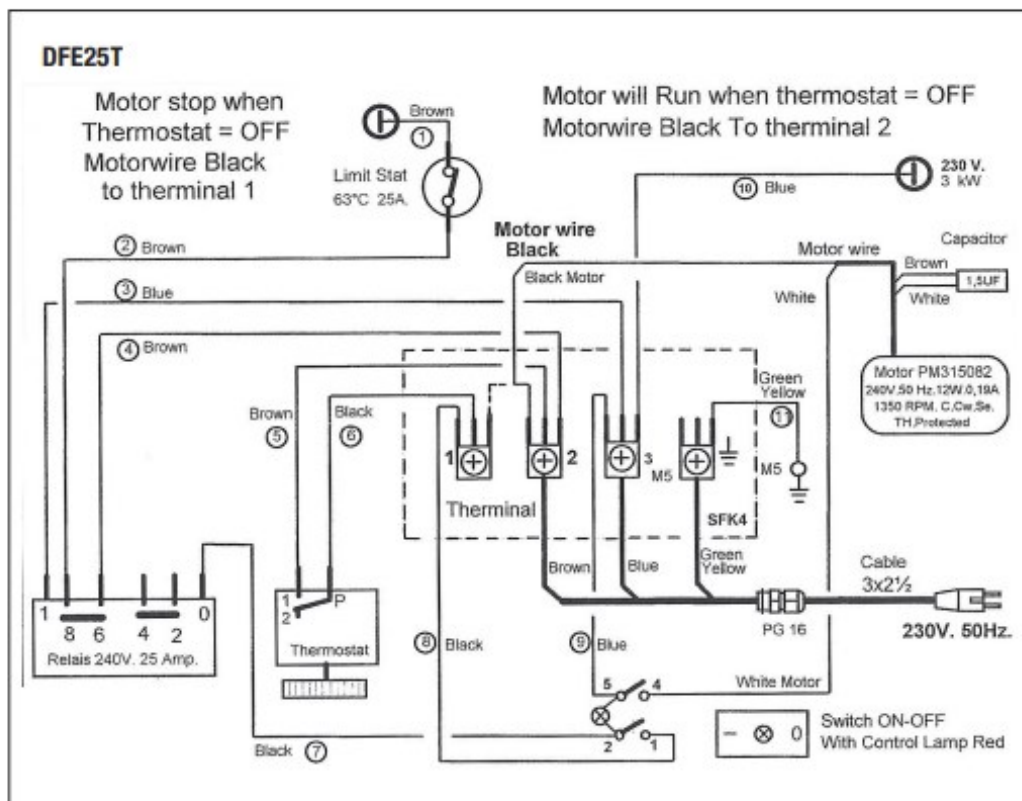
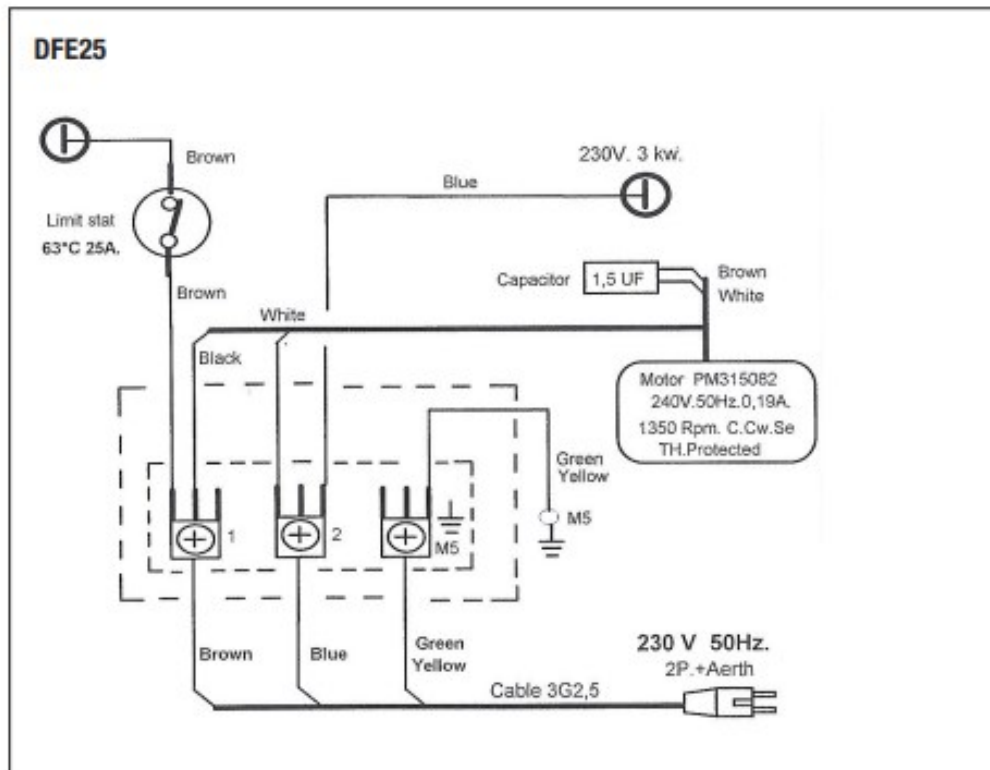
Rückansicht des DFE25T



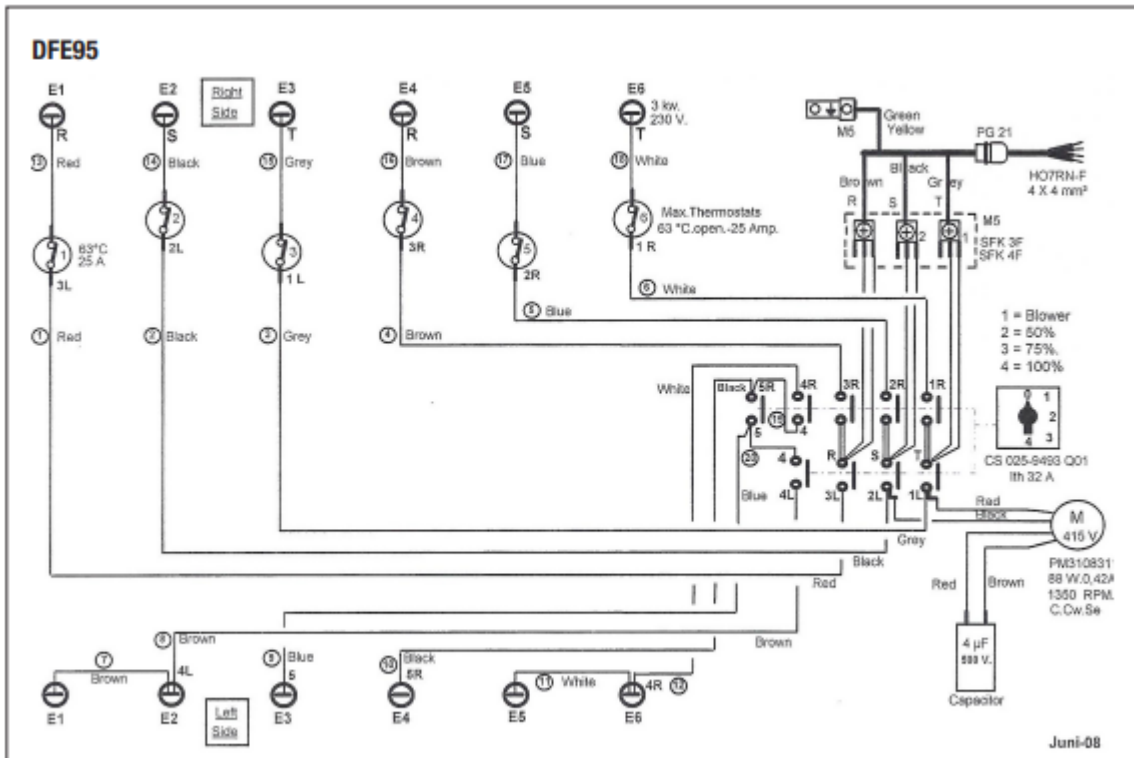
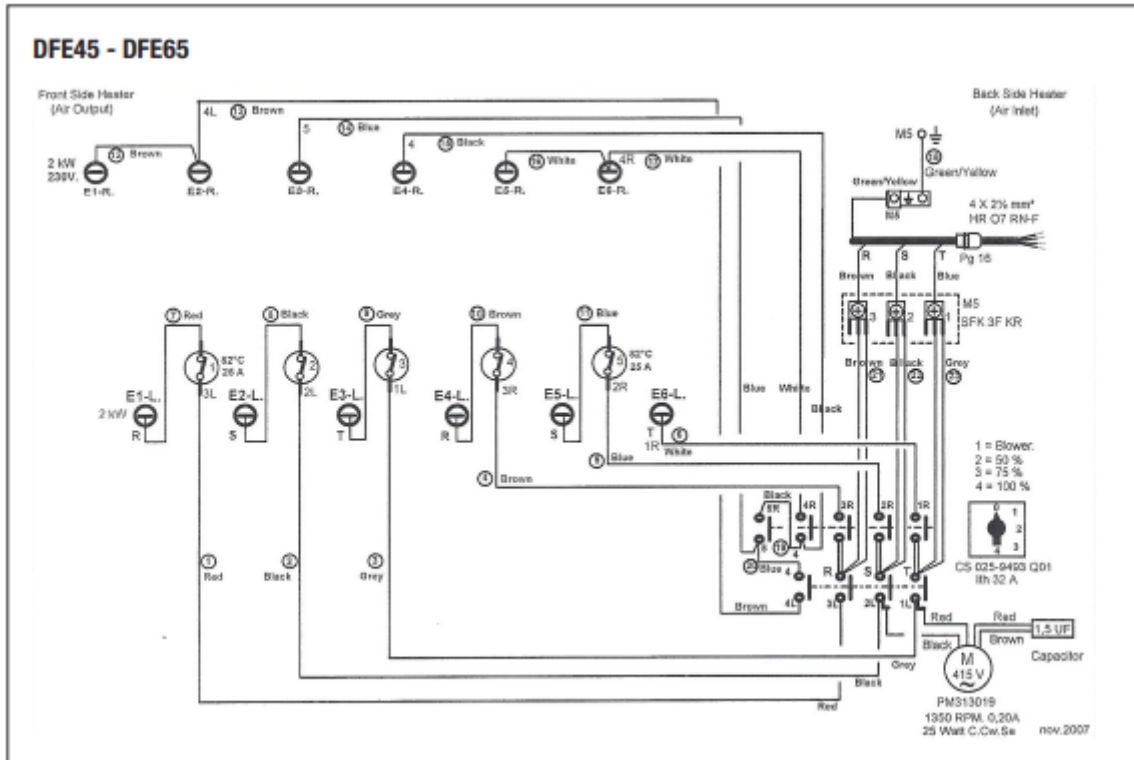
Das Thermostat der Heizung ist zum mechanischen Schutz eingebaut.

Die Einstellung kann durch die T-Öffnung mit einer dünnen Nadel erfolgen.

Circuit diagrams



Circuit diagrams



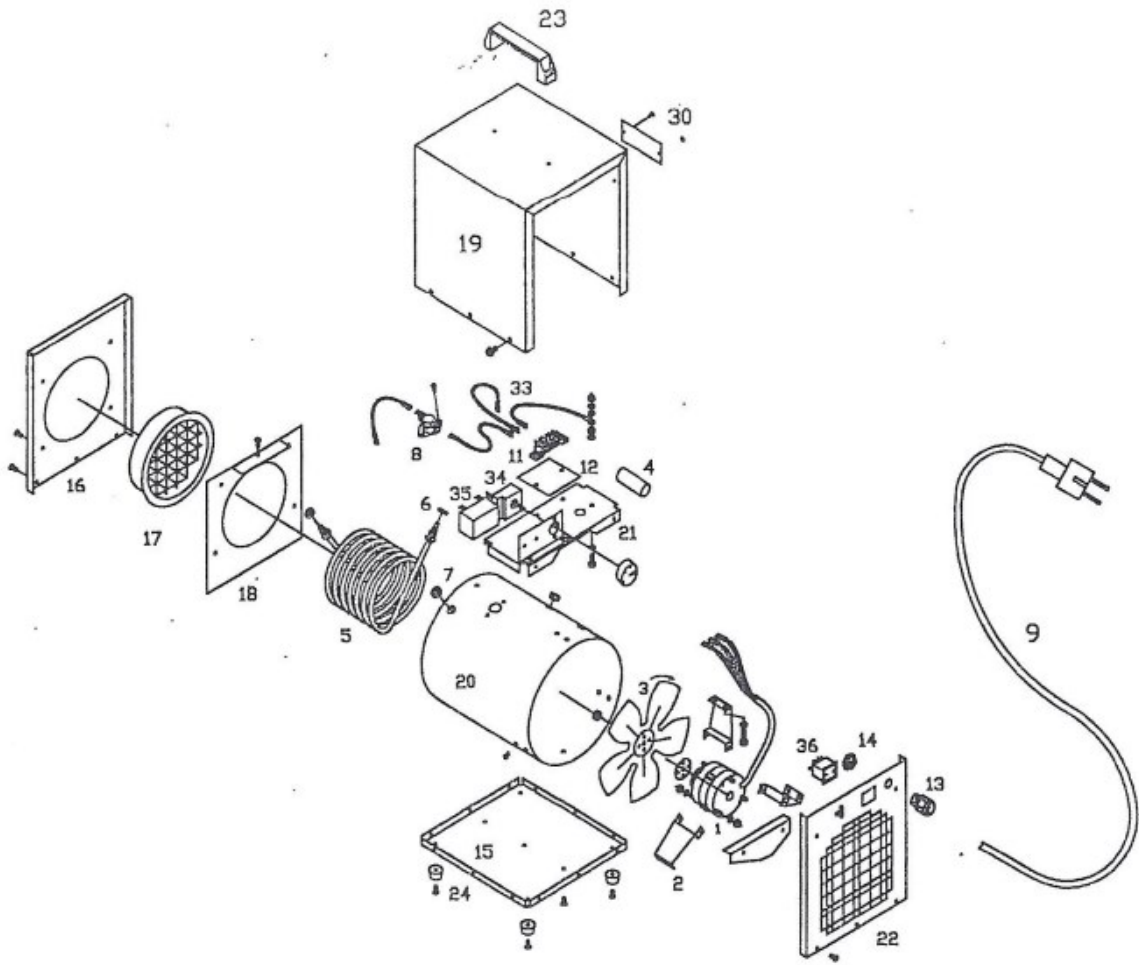
Spare parts DFE25(T) - DFE45 - DFE65 - DFE95

		Model	DE25	DE25T	DFE45	DE65	DE95
		kW.	3 kW	3 kW	9 kW	12 kW	18 kW
		Volts	230 V.	230 V.	400V.	400V.	400V.
		Amps.	13A.	13 A.	13A.	18A.	26A.
		Discription	Part Nr.				
1	1	Fan Motor	2501	2501	6501	6501	9501
2	3	Motor Mounting Bracket	2502	2502	6502	6502	9502
3	1	Fan Blade	2503	2503	6503	6503	9503
4	1	Capacitor 1,5 - 4 UF	2504	2504	2504	2504	9504
5	1	Element 230V.3kw RVS.	2505	2505	-	-	-
5	6	Element 230V.RVS.	-	-	6505	6505	9505
6	2	Gasket	2506	2506	-	-	-
6	12	Gasket	-	-	2506	2506	2506
7	2	Nut ¼ gas	2507	2507	-	-	-
7	12	Nut ¼ gas	-	-	2507	2507	2507
8	1	Limit Stat 63 °C Open.25Amp.	2508	2508	-	-	
8	6	Limit Stat 63 °C Open.25Amp.					2508
8	5	Limit Stat 82 °C Open.25Amp.	-	-	6508	6508	-
9	1	Cable	2509	2509	6509	6509	9509
10	1	Rotary Switch cs025-9493 Q01	-	-	4510	6510	6510
11	1	Connector Strip SFK 3P	2511		-	-	-
11A	1	Connector Strip SFK 4P		2511A			
12	1	Isolation Plate- SFK	2512	2512	6512	6512	9512
13	1	Cable Gland PG16-PG21	2513	2513	2513	2513	9513
14	1	Cable Gland Nut PG16-PG22	2514	2514	2514	2514	9514
15	1	Bottom plate	2515	2515	6515	6515	9515
16	1	Front Plate	2516	2516			
16	1	Front plate With Grill Ø 300			6516	6516	9516
17	1	Outlet Grill Ø 160	2517	2517	-	-	-
18	1	Holding Plate	2518	2518	-	-	-
19	1	Cover	2519	2519	6519	6519	9519
20	1	Tube	2520	2520	6520	6520	-

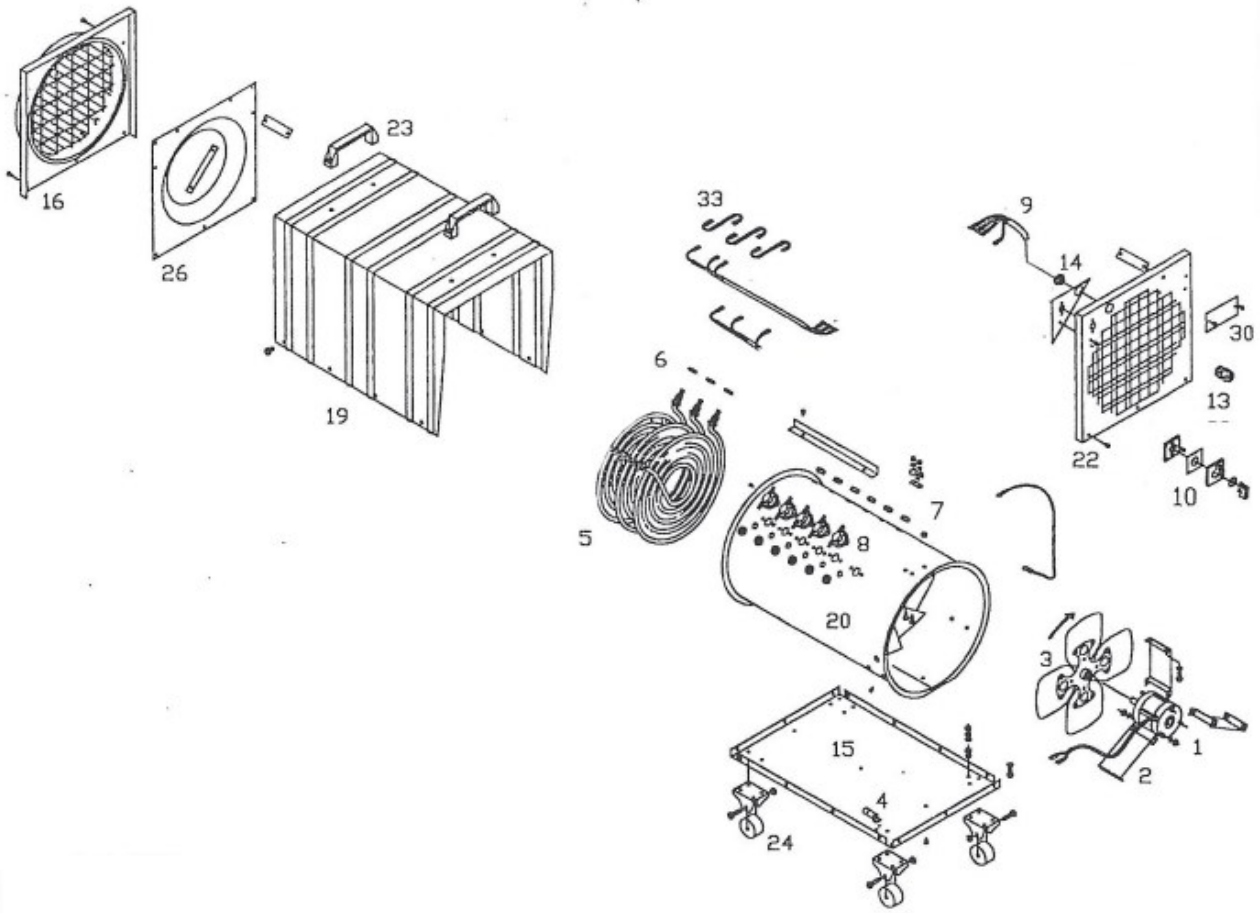
Spare parts DFE25(T) - DFE45 - DFE65 - DFE95

		Model	DE25	DE25T	DFE45	DE65	DE95
		kW.	3 kW	3 kW	9 kW	12 kW	18 kW
		Volts	230 V.	230 V.	400V.	400V.	400V.
		Amps.	13A.	13 A.	13A.	18A.	26A.
Discription							
		Discription	Part Nr.				
21	1	Mounting plate	2521	2521	-	-	-
22	1	Inlet Grill Plate RVS.	2522	2522 A	6522	6522	9522
23	1	Handle 122 mm.	2523	2523	-	-	-
23	2	Handle 122 mm.	-	-	2523	2523	2523
24	4	PVC Feet 30 Ø x15	2524	2524	-	-	-
24	4	Wheel 50 Ø Rubber	-	-	6524	6524	6524
25	1	Isolation Plate - Switch	-	-	6525	6525	9525
26	1	Outlet Reduce Plate Alu.	-	-	6526	6526	-
27	1	Mounting Plate Fan motor	-	-	-	-	9527
28	1	Mounting Plate Elements	-	-	-	-	9528
29	1	Switch Plate	-	-	-	-	9529
30	1	Type Plate	2530	2530T	6530	6530	9530
31	1	Box	2531	2531	6531	6531	9531
32	1	Manual	2532	2532	2532	2532	2532
33	1	Wiring Set	2533	2533T	6533	6533	9533
34	1	Thermostat	-	2534			
35	1	Relay 240V.25Amp.	-	2535	-	-	-
35	1	Relay 110V. 25Amp.			-	-	-
36	1	Selector Switch ON-OFF	-	2536	-	-	-
37	1	Fan moto 110V / 220V.			-	-	-
38	2	Eleement 110 V.1,5kw.		-	-	-	-
39	1	Connector SFK7					
40	1	Cable 3G4 L=3m.	-	-	-	-	-

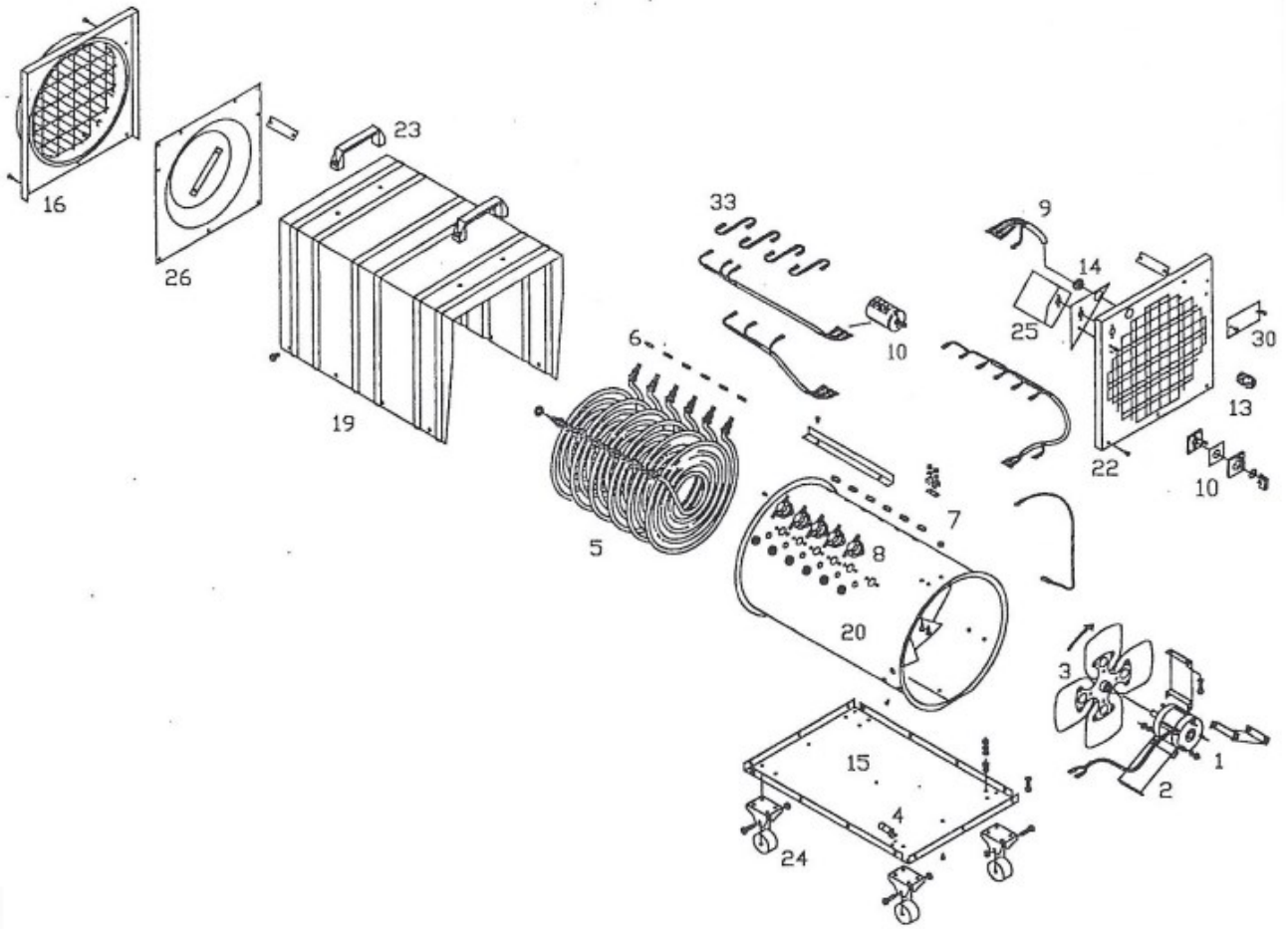
Exploded view drawing DFE25T



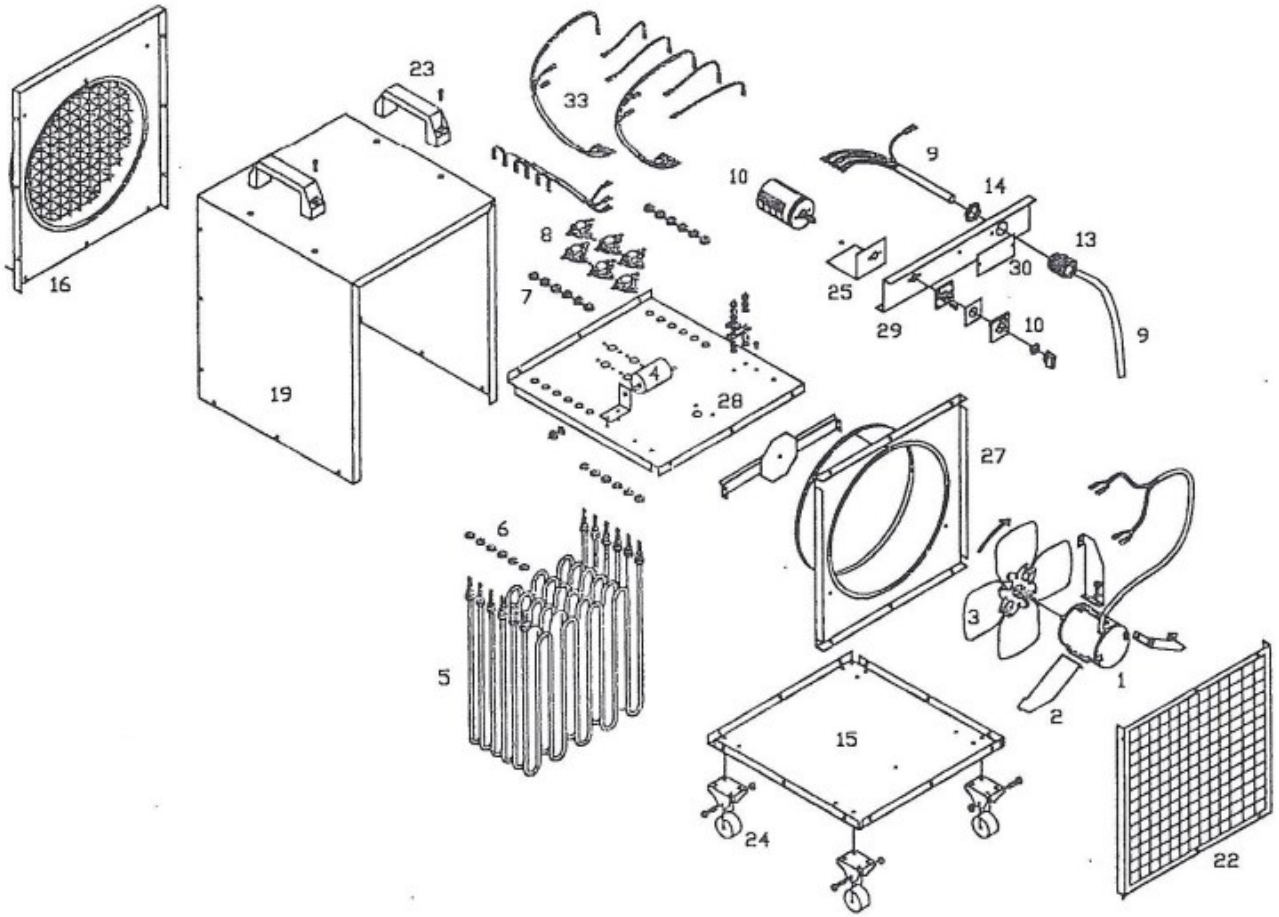
Exploded view drawing DFE45



Exploded view drawing DFE65



Exploded view drawing DFE95



DECLARATION OF CONFORMITY

Electric Heaters.

WE hereby certify that the following Dryfast models:

Dryfast Electric Heater model	DFE 25
Dryfast Electric Heater model	DFE 25T
Dryfast Electric Heater model	DFE 25TU
Dryfast Electric Heater model	DFE 45
Dryfast Electric Heater model	DFE 65
Dryfast Electric Heater model	DFE 95
Dryfast Electric Heater model	DFE 20T
Dryfast Electric Heater model	DFE 40T
Dryfast Electric Heater model	DFE 80T
Dryfast Electric Infra- red model	DFS 3

Conform with: EN 292-1, EN 292-2, EN 294, EN 60204-1,
EN 50081-2, EN 50082-1.

And therefore comply with:

The supply of machinery (safety) directive	2006/ 42/ EG
The low voltage electra equipment directive	2006/ 95/ EG
The electromagnetic compatibility directive	2004/ 108/ EG

The Netherlands, Berkel en Rodenrijs , 30 september 2022

H. van der Drift BV

Signed:



ANDRE

Name: Andre van der Drift
Position: Director

More information?

Do you have any questions or need more information about the CE declaration? Please contact Dryfast at info@dryfast.eu



Dryfast B.V.

Kreekweg 20-22

3133 AZ Vlaardingen

The Netherlands

Telephone: +31 (0)10 426 14 10

Email: info@dryfast.eu

Website: www.dryfast.eu

Dryfast B.V.

Klein Siberiëstraat 1B-1C

3900 Pelt

Belgium

Telephone: +32 (0)3 544 83 94

Email: info@dryfast.eu

Website: www.dryfast.eu