

NL. GEBRUIKERSHANDLEIDING  
TEGEL- STEENZAAGMACHINE  
230 en 400 Volt

VAN VOORDEN B.V.  
Daalderweg 17  
4879 AX Etten-Leur  
T: 0031 (0)76-5021750  
F: 0031 (0)76-5020706  
info@vanvoorden.com  
www.vanvoorden.com

*raadpleeg voor  
meer informatie  
en details over  
onze machines en  
gereedschappen  
onze vernieuwde site  
[www.vanvoorden.com](http://www.vanvoorden.com)*

#### WAARSCHUWING

Deze machine dient uitsluitend te worden geïnstalleerd, bediend en onderhouden door personen die kennis genomen hebben van deze gebruikershandleiding. Als instructies niet worden gelezen of opgevolgd, of als geen acht wordt geslagen op de beperkingen die worden genoemd, kan dit lichamelijk letsel en/of beschadiging van goederen tot gevolg hebben.

CE



Uitgave : April 2016  
Versie : 0410-1

**ALUMINI / ALUMA**


# ALUMINI / ALUMA

## \* EG-VERKLARING VAN OVEREENSTEMMING

Het bedrijf Nuova Mondial Mec s.r.l., met vestigingsadres in Cerasolo AUSA, via La Pastora 82, tel 0039 0541 759688 fax 0039 0541 756238, verklaart op eigen verantwoordelijkheid dat de machine, model

**ALUMINI en ALUMA-65 / -85 / -100,**

waarnaar de onderhavige verklaring verwijst, voldoet aan de voorschriften van de eensluidende tekst van de richtlijn van de Raad inzake de onderlinge aanpassing van de wetgevingen van de lidstaten inzake de veiligheid van machines, 2006/95 EG bijlage V en volgende wijzigingen die zijn opgenomen in de richtlijn 2006/42 EG en voldoet aan de minimum vereisten inzake de veiligheid.

Datum	
Serienummer	
Bedrijf Nuova Mondial Mec S.r.l.	

## \* GARANTIE

De garantie bepalingen in Art. 11 van onze Algemene Verkoopvoorwaarden zijn van toepassing.

Problemen te wijten aan verkeerd gebruik, schending of achteloosheid, maken geen deel uit van de garantie. De fabrikant wijst bovendien elke vorm van aansprakelijkheid voor directe of indirecte schade af.

# ALUMINI / ALUMA

## \* INHOUD

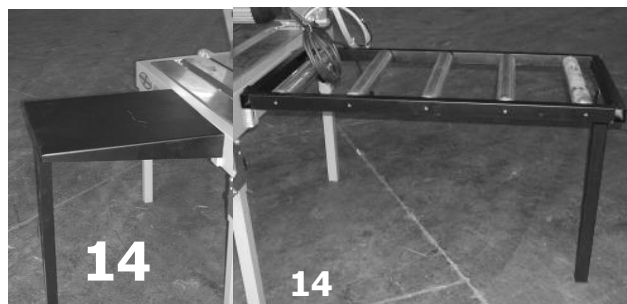
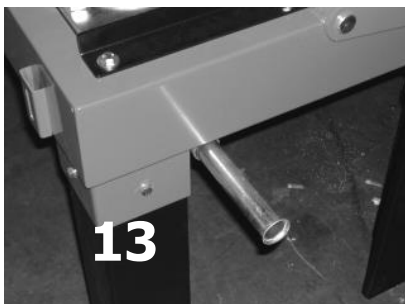
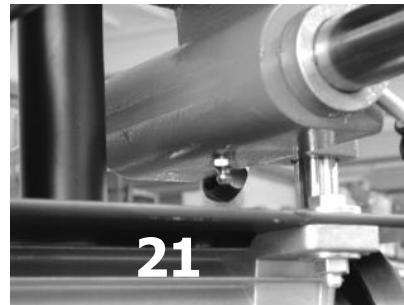
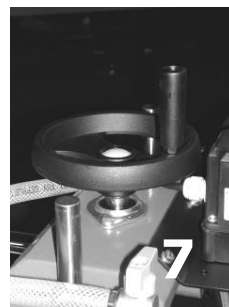
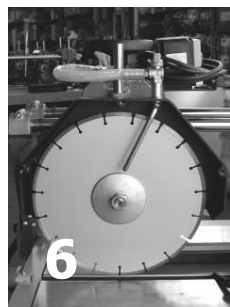
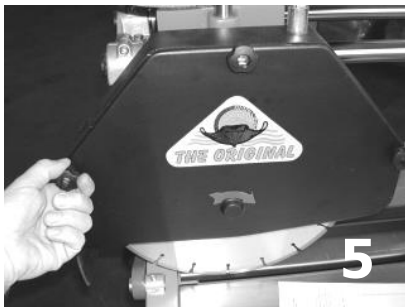
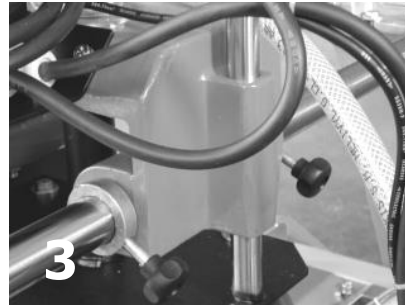
VERKLARING VAN OVEREENSTEMMING.....	PAG.02
GARANTIE .....	PAG.02
FOTO'S.....	PAG.04
01] ALGEMENE GEBRUIKSVOORSCHRIFTEN. ....	PAG.09
02] BEDOELING VAN DE HANDLEIDING .....	PAG.09
03] DE MACHINE IDENTIFICEREN .....	PAG.09
04] TECHNISCHE GEGEVENS ALUMINI EN ALUMA-SERIE.....	PAG.09
05] INSTALLATIE .....	PAG.10
06] WAARSCHUWINGEN VOOR EEN CORRECT GEBRUIK .....	PAG.10
07] TOOLS MONTEREN.....	PAG.10
08] DE MACHINE TRANSPORTEREN.....	PAG.11
09] ONDERDELEN.....	PAG.11
10] OPTIONELE ACCESSOIRES.....	PAG.11
11] DE MACHINE ONDERHOUDEN EN REINIGEN.....	PAG.11
12] GEMETEN GELUID .....	PAG.12
13] BEDRADINGSHEMA'S.....	PAG.06
14] TEKENINGEN .....	PAG.07
15] INSTRUCTIES VOOR HET TRANSPORT .....	PAG.13

**Opmerking:**

Deze handleiding geldt voor de serie, let op de verwijzingen naar de tekeningen want die kunnen verschillen naar gelang van het model.

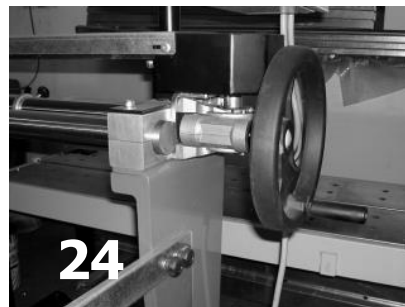
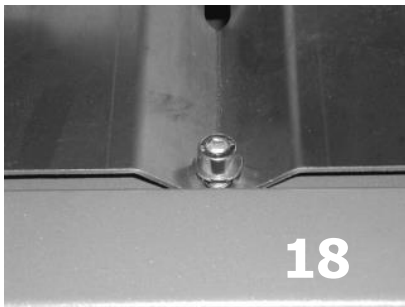
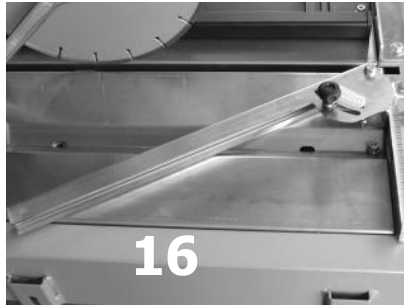
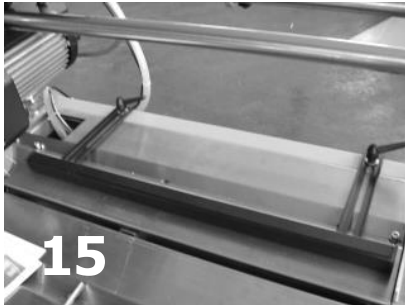
# ALUMINI / ALUMA

\* FOTO'S



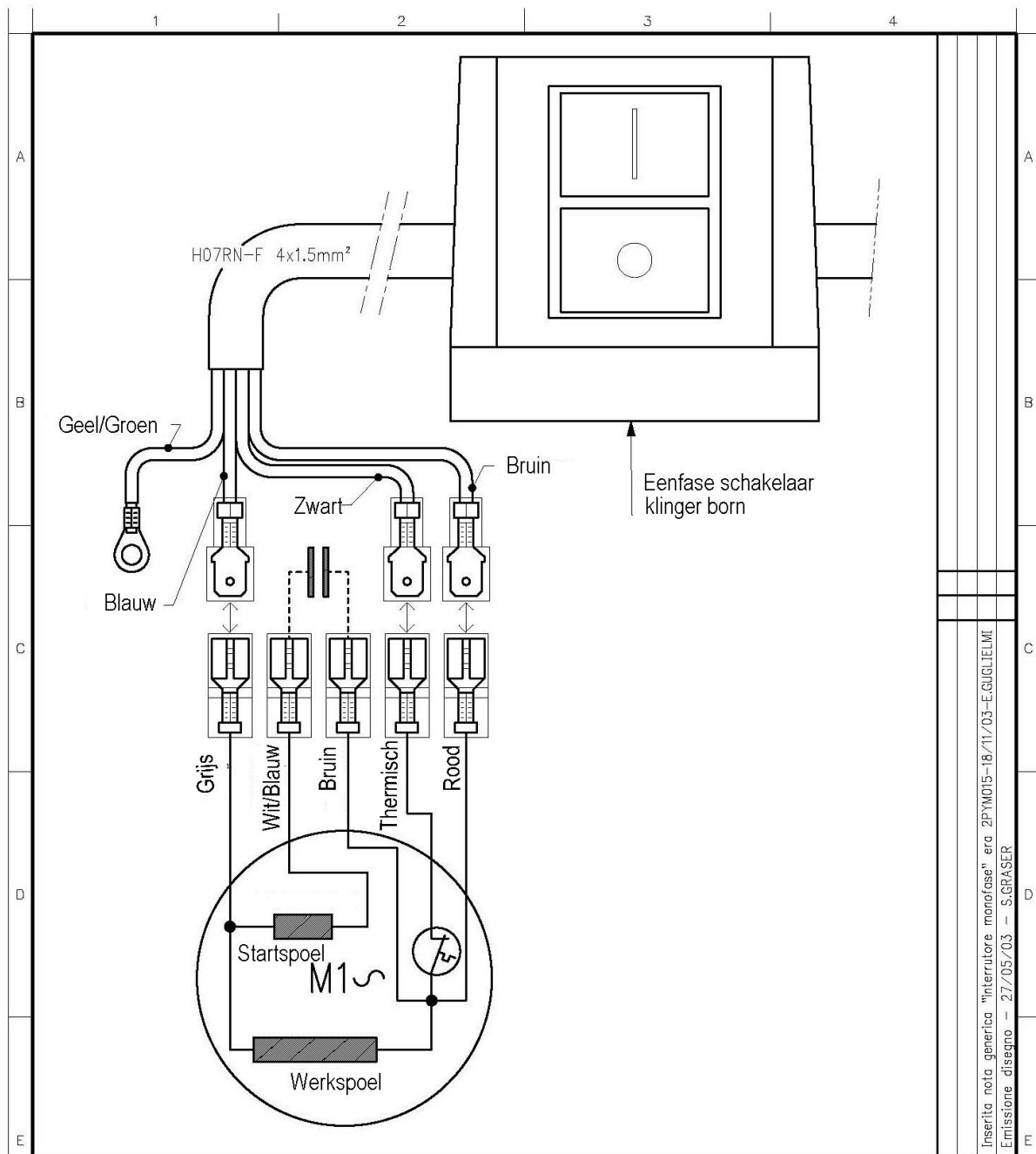
# ALUMINI / ALUMA

\* FOTO'S



# ALUMINI / ALUMA

\* ELECTRISCH SCHEMA ALUMA 230 VOLT/SOGA MOTOR



**van voordens b.v.**

Daalderweg 17, 4879 AX, Etten-Leur. T: 0031 (0)76-5021750.  
F: 0031 (0)76-5020706. [info@vanvoorden.com](mailto:info@vanvoorden.com). [www.vanvoorden.com](http://www.vanvoorden.com)

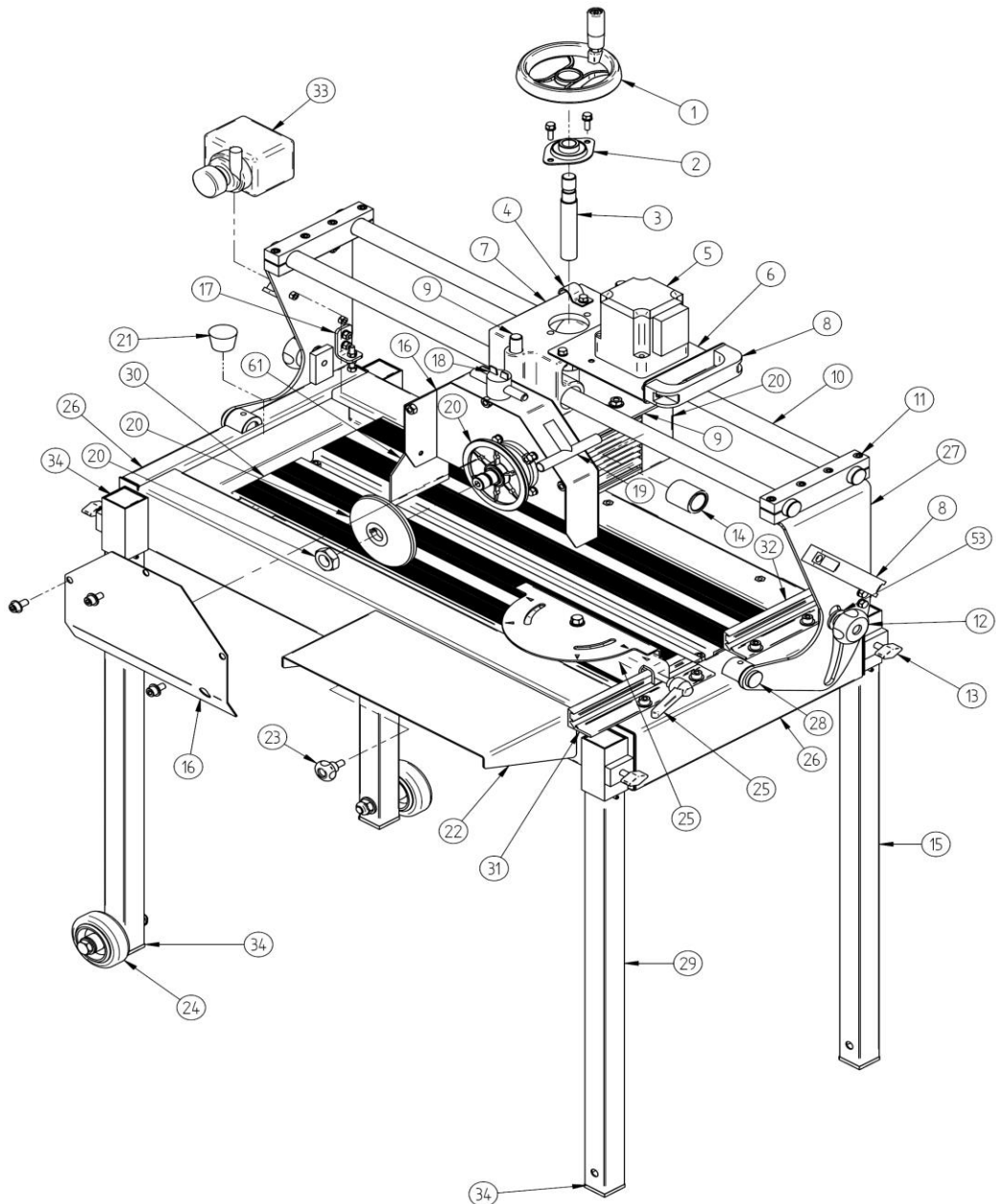
# ALUMINI / ALUMA

Geef bij bestelling van reservedelen steeds het type en het onderdeel- of tekeningnummer op.

When ordering spare parts, always mention type plus part or drawing number.

Zum Bestellen der Ersatzteile geben Sie immer die Maschinenbauart und Ersatzteil- oder Zeichnungsnummer an.

## \* TEKENING ALUMINI



**van voordens b.v.**

Daalderweg 17, 4879 AX, Etten-Leur. T: 0031 (0)76-5021750.  
F: 0031 (0)76-5020706. [info@vanvoorden.com](mailto:info@vanvoorden.com). [www.vanvoorden.com](http://www.vanvoorden.com)

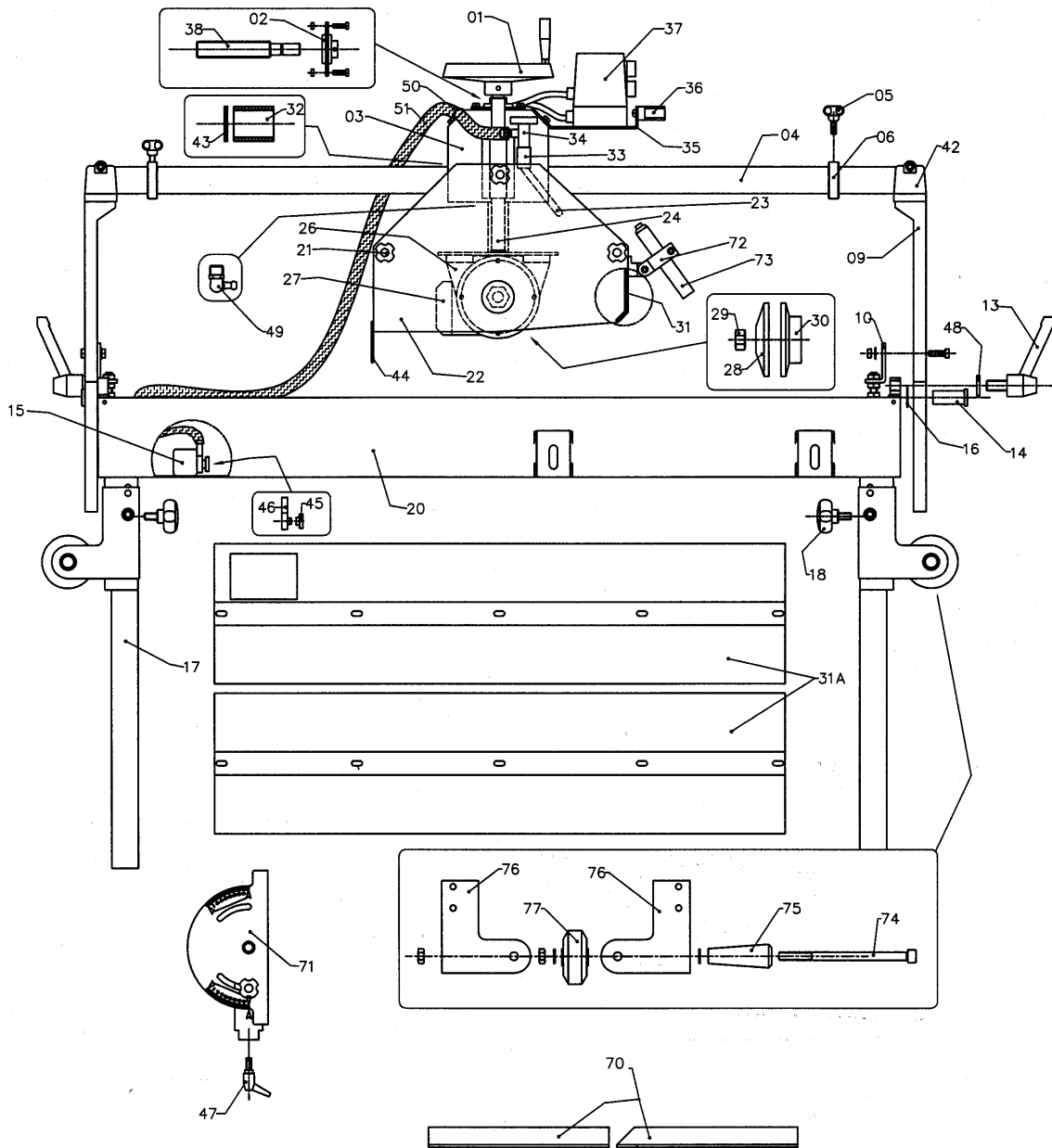
# ALUMINI / ALUMA

Geef bij bestelling van reservedelen steeds het type en het onderdeel- of tekeningnummer op.

When ordering spare parts, always mention type plus part or drawing number.

Zum Bestellen der Ersatzteile geben Sie immer die Maschinenbauart und Ersatzteil- oder Zeichnungsnummer an.

## \* TEKENING ALUMA



**van voordens b.v.**

Daalderweg 17, 4879 AX, Etten-Leur. T: 0031 (0)76-5021750.  
F: 0031 (0)76-5020706. [info@vanvoorden.com](mailto:info@vanvoorden.com). [www.vanvoorden.com](http://www.vanvoorden.com)



# ALUMINI / ALUMA

## Opmerking:

**VOORDAT DE MACHINES ONZE FABRIEK VERLATEN, WORDEN DEZE GECONTROLEERD, GETEST EN GOEDGEKEURD.**

### **\* ALGEMENE VEILIGHEIDSVOORSCHRIFTEN**

Lees aandachtig de waarschuwingen en de raadgevingen die in deze handleiding staan omdat u er belangrijke aanwijzingen in vindt omtrent: een veilig onderhoud, gebruik en een veilige installatie van de machine.

De fabrikant is niet verantwoordelijk voor schade die voortvloeit uit het niet naleven van de aanwijzingen en waarschuwingen die in deze handleiding staan. **BEWAAR DEZE HANDLEIDING ZORGVULDIG.**

Nadat de machine is uitgepakt, controleert u of alle delen in orde zijn; als u problemen vaststelt, waarschuwt u uw plaatselijke verkoper.

Verwerk het afval van de verpakking volgens de voorschriften. **DE VERPAKKING IS GEEN SPEELGOED !**

Eventuele reparaties dienen uitsluitend over te worden gelaten aan gespecialiseerde technici.

**ALS DE MACHINE NIET NAAR BEHOREN WERKT, HAALT U DE STEKKER UIT HET STOPCONTACT.**

**Buiten gebruik gestelde machines dienen onbruikbaar te worden gemaakt; verwijder de stekker en knip het stroomsnoer door.**

**Breng de machine naar een opslagplaats voor groot afval.**

### **\* BEDOELING VAN DE HANDLEIDING**

De bedoeling van deze handleiding is de gebruiker te helpen om de machine op de juiste manier aan te zetten en de gebruiker op de hoogte te brengen van alle toegepaste Europese veiligheidsvoorschriften zodat gevaar door verkeerd gebruik kan worden voorkomen.

De machine dient alleen te worden gebruikt voor het doeleinde waarvoor de fabrikant deze heeft bestemd, d.w.z. voor het zagen van marmer, bouwmaterialen, keramiek enz.. Elk ander gebruik wordt als oneigenlijk en dus gevaarlijk beschouwd. De fabrikant kan dus niet verantwoordelijk worden gesteld voor eventuele schade aan personen of voorwerpen die voortvloeit uit oneigenlijk gebruik, verkeerd of onredelijk gebruik van de machine.

### **\* DE MACHINE IDENTIFICEREN**

Het serieplaatje met het type en het model van de machine en het serienummer, de naam en de motorgegevens zit vooraan op de machine zelf. FOTO 1 PAG.4

### **\* TECHNISCHE GEGEVENS ALUMINI SERIE**

TYPE	SNEDE cm	DIEPTE cm	Ø SCHIJF mm	MOTOR kW	LxBxH cm	GEWICHT kg
ALUMINI	60	5	230	1,1	100x48x124	32
ALUMA 65	65	11	350	2,2	119x68x132	61
ALUMA 85	85	11	350	2,2	139x68x132	66
ALUMA 100	100	11	350	2,2	171x68x132	72

Opmerking: Voor de aansluitspanning en het vermogen van de machine raadpleegt u het serieplaatje.

# ALUMINI / ALUMA

## \* INSTALLEREN

### Opmerking:

#### **INSTALLEER DE MACHINE VOLGENS DE HIERNA OPGESOMDE AANWIJZINGEN.**

- 1]- Voordat u de machine aansluit op de stroom, dient u te controleren of de elektrische gegevens op het serieplaatje overeenstemmen met die van uw eigen **NETSTROOM**.
- 2]- Als de stekker van de machine niet past bij uw netstroom, laat u deze vervangen door een geschikt type, door een elektricien.
- 3]- Laat de machine nooit gebruiken door kinderen, onbevoegden of psychisch gestoorde personen. Laat onbevoegden altijd op minimum 5 meter afstand van de machine staan als deze aan staat.
- 4]- Haal de stekker uit het stopcontact als de machine niet wordt gebruikt, als u deze reinigt en/of tools monteert of eraf haalt.
- 5]- Controleer of de machine recht staat, op een vlakke ondergrond zodat ze perfect in evenwicht staat.
- 6]- Gebruik de machine niet als de omgeving niet voldoende verlicht is.
- 7]- Gebruik de machine nooit in de regen of in de buurt van ontvlambare of explosie materialen.

#### **OPGELET !!! KOM NOOIT AAN EEN ZAAG DIE DRAAIT**

## \* WAARSCHUWINGEN VOOR EEN CORRECT GEBRUIK

- 1]- De knop om de machine aan te zetten, zit op de zaagkop en is goed bereikbaar (REF. 5 alumini, 37 aluma)
- 2]- De machine mag alleen gebruikt worden voor het doeleinde waarvoor de fabrikant deze heeft bestemd, d.w.z. om marmer, graniet, bouwmaterialen, keramiek enz. mee te zagen. Elk ander gebruik wordt als oneigenlijk beschouwd en dus als gevaarlijk. De fabrikant kan dus niet verantwoordelijk worden gesteld voor eventuele schade aan personen of voorwerpen die voortvloeit uit oneigenlijk gebruik, verkeerd of onredelijk gebruik van de machine.
- 3]- Gebruik de machine niet nadat deze problemen heeft gegeven tijdens het zagen. Zet de machine in dit geval uit zonder iets te doen. Neem voor reparaties contact op met uw plaatselijke verkoper die erkende technici voor u zal zoeken en originele onderdelen (als dit nodig is). Het niet naleven van dit voorschrift kan de veiligheid van uw machine in gevaar brengen en ook die van de bediener zelf, zodat de fabrikant niet meer verantwoordelijk kan worden gesteld.
- 4]- Gebruik de machine nooit zonder de zaag- beschermkap (REF.16 alumini, 22 aluma), omdat er scherven of afval in het rond weg kunnen springen.
- 5]- Controleer regelmatig de elektrische kabels en vervang deze als ze beschadigd zijn; laat dit doen door een deskundig elektricien.
- 6]- Bedieningspost. FOTO 2 PAG.4
- 7]- De knop om de machine aan te zetten is groen, van het type "EUROPA". Deze knop zit verzonken op de machineschakelaar, boven de rode stopknop die uitsteekt.

## \* TOOLS MONTEREN

- 1] Gebruik de speciale blokkeerringen en eindstoppen van de zaagkop (REF.6 aluma) afhankelijk van de diamantzaag die u gebruikt, dit is nodig om aanraking tussen de zaag en het machineonderstel te voorkomen. FOTO'S 3 en 4 PAG.4
- 2] Voordat u een diamantzaag monteert of vervangt, **HAALT U DE STEKKER UIT HET STOPCONTACT.**
- 3] Vul de bak met water tot dat de pomp volledig ondergedompeld is om oververhitting te voorkomen. Een oververhitte pomp stopt met draaien.
- 4] Om de diamantzaag te monteren, haalt u de voorkant van zaag- beschermkap eraf (REF.16 alumini, 22 aluma). FOTO'S 5 en 6 PAG.4
- 5] Draai de zaagkop om hoog door het handwiel naar rechts te draaien (REF.1). FOTO 7 PAG.4
- 6] Draai de borgmoer van de zaagas los (naar links draaiend REF.20 alumini, 29 aluma) met de sleutel die bij de machine hoort. FOTO 8 PAG.4
- 7] Verwijder de voorflens (REF.20 alumini, 28 aluma) en monteert of demonteer de diamantzaag (gebruik alleen diamantzagen )voor het materiaal dat u moet snijden. FOTO 9 PAG.4
- 8] Monteert de voorflens en de moer (REF.20 alumini, 29/28 aluma), monteert het voorste zaagkap gedeelte (REF.16 alumini, 22 aluma).
- 9] Voordat u begint te zagen, controleert u of de twee knevels om het bovendeeel verstek te zetten goed aangeschroefd zijn (REF.12 alumini, 13 aluma) en of de sterknoppen van de poten (REF.13 alumini, 18 aluma ) stevig aangedraaid zijn. FOTO 10 PAG.4
- 10] Voor verstek zaagsneden maakt u de twee knevels los en draait u de zaagkop omhoog (par.5 pag.14). Til het bovengedeelte op (zoals op de foto) en zet dit in de gewenste schuinte. Zet de knevels vast. FOTO 11 PAG.4

# ALUMINI / ALUMA

## \* DE MACHINE TRANSPORTEREN MET TWEE PERSONEN

Er zitten vier handgrepen onder de waterbak (REF.19 aluma) om de machine met de hand te kunnen verplaatsen. Ga nu als volgt te werk:

- 1] Til het bovendeele op FOTO 11 pag.4).
- 2] Zet het bovendeele / de motor 45 graden schuin.
- 3] Zet de zaagkop in het midden van de machine
- 4] Draai de twee blokkeerringen vast tegen de zaagkop. FOTO 3 PAG.4
- 5] Trek de vier handgrepen uit en pak deze beet. Til nu de machine op FOTO 13 PAG.4
- 6] De machine kan ook vervoerd worden met een vorkheftruck, palletwagen of opgetild worden met automatisch uitgebalancerende vorken voor hijskranen\*. Een machine met ingeklapte poten blijft op een standaard hoogte van (10 cm) boven de vloer, dit is nodig om er de vorken van bovengenoemde hijsmiddelen onder te kunnen steken.

**\*Als u bij het verplaatsen / transporteren op meer dan 2 meter hoogte komt met de machine dan dient u deze aan bv. de vorken van de heftruck vast te zetten met sjobanden, touw of dergelijke.**

## \* ONDERDELEN

**Opmerking: WIJ RADEN AAN DE TEKENING IN DE BIJLAGE TE RAADPLEGEN OP PAG. 7 de onderdeeltekening van de ALUMINI en op pag. 8 de ALUMA**

## \* ONDERDELEN BESTELLEN

Het onderdeel op de tekening bepalen, het nummer dat erbij hoort noteren en het onderdeel bestellen bij uw plaatselijke dealer/verkoper. Vermeld hierbij het type, het machinemodel en het serienummer.

## \* OPTIONELE ACCESSOIRES

Zaagtafel uitbreiding; Rollenbaan uitbreiding; Lange zijgeleider; Diagonale geleider; Afstelbaar op 0/45°. FOTO 14, 15 en 16 PAG.4, Verstelbare aanslag Alumini positie 25.

## \* DE MACHINE ONDERHOUDEN EN REINIGEN

- 1] **Haal altijd de stekker uit het stopcontact voordat u wat onderneemt.**
- 2] Ververs regelmatig het water in de waterbak (REF.26 alumini, 20 aluma) en tap eerst het vuile water af via de aftapplug; maak de bodem van de waterbak schoon als er bezinksel op ligt. FOTO 17 PAG.4.
- 3] Om de tafels te demonteren gebruikt u de sleutel die bij de machine hoort (zoals op de foto). Wij raden aan de bouten te vervangen als deze slijtage beginnen te vertonen en de bouten in te vetten telkens als u deze opnieuw monteert. FOTO 18 PAG.4
- 4] Reinig dagelijks de pomp (REF.33 alumini, 15 aluma). Dompel de pomp hiervoor onder in schoon water.
- 5] Als de machine een lange tijd niet wordt gebruikt, raden wij aan voordat u deze weer in gebruik neemt de pomp eruit te halen en te controleren of de schroef niet geblokkeerd is door vuil. Laat de schroef draaien met behulp van een schroevendraaier FOTO 19 PAG.4.
- 6] Vet een keer per maand de glijbussen in (REF.14 alumini, 32 aluma) en de hefschroefstang (REF.3 alumini, 38 aluma). FOTO 21 PAG.4.
- 7] Als de machine een lange tijd niet wordt gebruikt, raden wij aan deze te reinigen en de waterbak leeg te maken. Zorg dat er geen waterspatten op elektrische delen kunnen komen. Smeer ook de rails (FOTO 21 pag.4 en REF.10 alumini, 4 aluma)

**DE FABRIKANT BEHOUDT ZICH HET RECHT, DOOR EIGEN BESLISSING EN ZONDER VOORAF TE WAARSCHUWEN DE MACHINES TE WIJZIGEN.**

# ALUMINI / ALUMA

## \* GEMETEN GELUID

Het geluid van deze machine is gemeten in een semi-anechoïsche kamer volgens de norm ISO 3745-77 (test uitgevoerd door C.S.R. - Rimini). De meetresultaten die volgen, gelden voor een dag, d.w.z. 8 draaiuren. Het gemeten geluid kan met 3 dB(A) afnemen als de blootstelling eraan afneemt met 50%.

Dit zijn de resultaten van een onbelast draaiende machine, met een standaard diamantzaag en een standaard oorbescherming:

- |   |            |  |
|---|------------|--|
| 1] Geluid bij onbelast draaiende machine: | 73.4 dB(A) | (gemeten op plaats van machine bediener) |
| 2] Geluid met belast draaiende machine:   | 98.4 dB(A) | „  |

Wij wijzen u erop dat betere resultaten kunnen worden bereikt met de volgende accessoires:

-Gedempte oorbescherming.

-Geluidsarme diamantzaag.

Bereikte resultaten:

- |   |           |  |
|---|-----------|--|
| 1] Geluid bij onbelast draaiende machine: | 73.0dB(A) | (gemeten op plaats van machine bediener) |
| 2] Geluid met belast draaiende machine:   | 88,5dB(A) | „  |

**OPMERKING:** De gemeten geluidswaarden kunnen wijzigen naar gelang van het type diamantzaag dat wordt gemonteerd; deze metingen hebben dus slechts een indicatieve waarde, mede omdat er ontelbare type diamantzagen zijn. Daarom is gehoorbeschermingen verplicht.

# ALUMINI / ALUMA

## \* INSTRUCTIES VOOR HET TRANSPORT VAN DE ALUMINI EN ALUMA ZONDER ASSISTENTIE

### Stap 1

De hier opgesomde handelingen kunnen door één persoon worden uitgevoerd.

Leef zorgvuldig de aanwijzingen na.

In dit hoofdstuk leert u hoe u de zaagkop kunt gebruiken als tegengewicht om het hijsen van de ALUMINI / ALUMA eenvoudiger te maken.



Stap 2

De kop 45° schuin zetten



Stap 3

**OPGELET:  
ZEER BELANGRIJK**  
De wagen aan de pompzijde  
zetten en stevig vastzetten  
met de blokkeerring.



Stap 4

Alleen de knoppen waarmee  
de poten vastzitten aan de  
overkant van de wagen, de  
aanslagenkant, helemaal  
losdraaien.

# ALUMINI / ALUMA



Stap 5

De ALUMINI / ALUMA optillen aan de kant waarvan u de knoppen hebt losgedraaid en de poten inklappen.



Stap 6

De ALUMINI / ALUMA op de vloer zetten.



Stap 7

**OPGELET:  
ZEER BELANGRIJK**  
De wagen stevig vastpakken, de blokkeerring losmaken, de wagen voorzichtig naar de vloer laten zakken en de blokkeerring weer vastmaken.



Stap 8

De ALUMINI / ALUMA optillen en de poten inklappen.

# ALUMINI / ALUMA



Stap 9

Vanaf dit ogenblik kunt u de ALUMINI / ALUMA verrijden. Gebruik de procedure tot stap 9 om de machine te verrijden in werkplaatsen.



Stap 10

Plaats de ALUMINI / ALUMA schuin tegen het vervoersmiddel.



Stap 11

Til de ALUMINI / ALUMA op.



Stap 12

**OPGELET:  
ZEER BELANGRIJK**

Pak de wagen stevig beet, maak de blokkeerring los, zet de wagen naar boven en maak de blokkeerring weer vast.

# ALUMINI / ALUMA



Stap 13

Zet de ALUMINI / ALUMA op het vervoersmiddel in de gewenste stand



Stap 14

De ALUMINI / ALUMA is nu klaar om vervoerd te worden. Wij raden aan de machine altijd vast te maken in het vervoersmiddel voor een grotere veiligheid.

De inhoud van deze gebruikershandleiding kan zonder voorafgaand bericht gewijzigd worden om technische verbeteringen aan te brengen. Reproductie zonder toestemming is verboden.